

ANK

Doppelwandkabine

Aluminium Gehäusesysteme



Robust

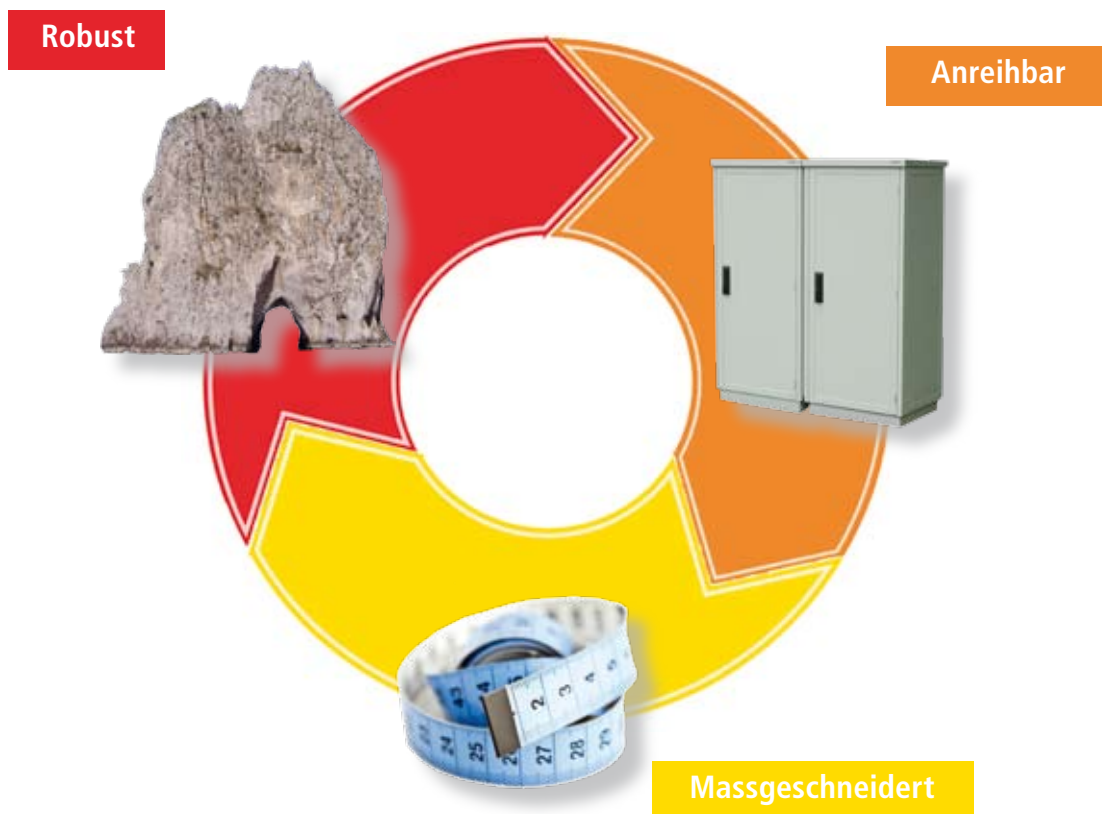
Anreihbar

Massgeschneidert

ANK – Der Fels in der Brandung

Das sichere Gehäuse, wo maximaler Schutz nötig ist

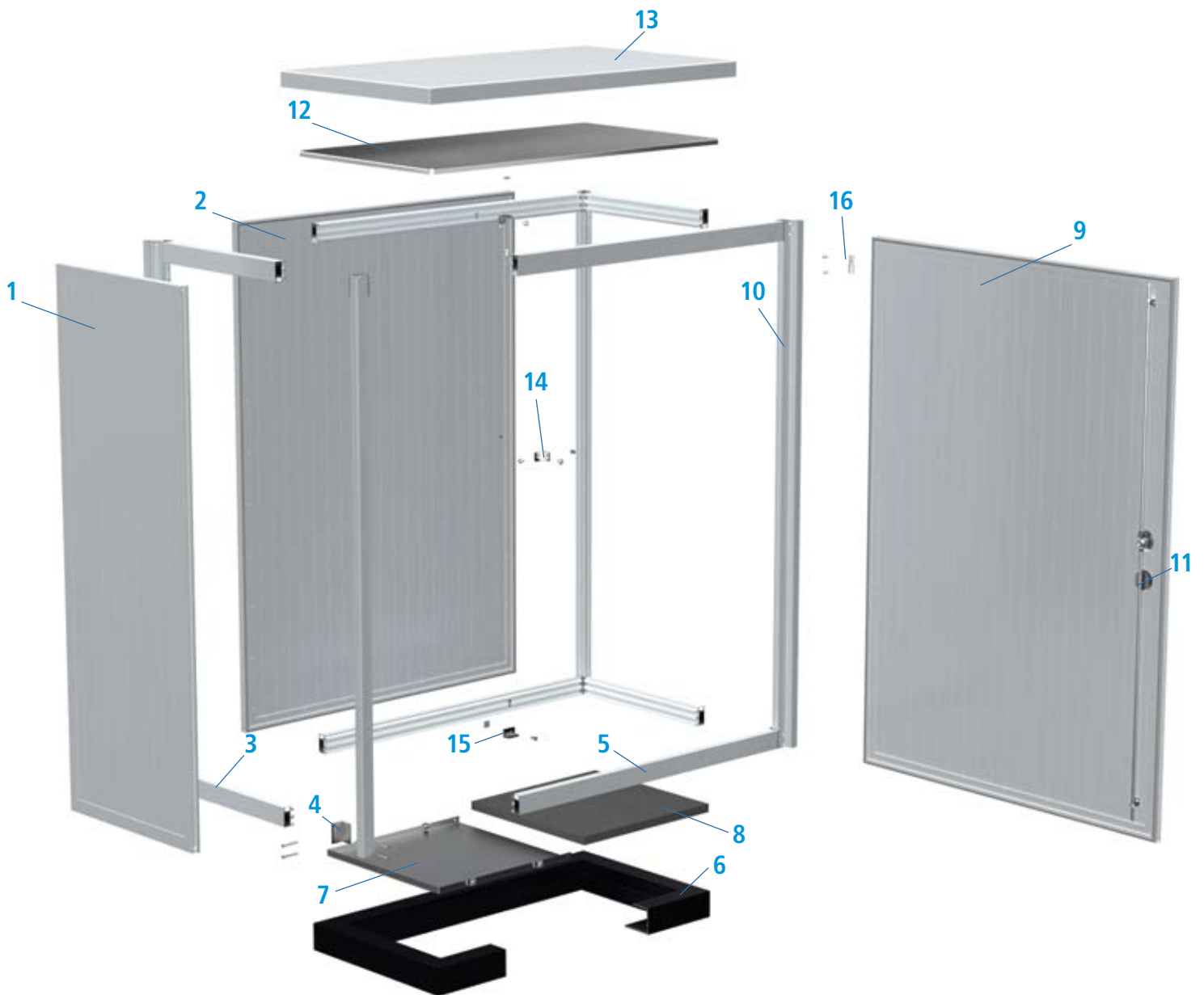
Doppelt hält besser. Mutwillige Beschädigung und andere äussere Einflüsse haben bei dieser Doppelwandkabine keine Chance. Die hauptsächlich im Outdoorbereich eingesetzte Kabine bietet für Ihre Komponenten maximalen Schutz vor Umwelteinflüssen, Vandalismus, EMV und thermischen Extrembedingungen.



Technische Daten

Konstruktion	Solide, verwindungsfreie Profiltechnik Integrierte, ringsumlaufende Gleiterebenen
Schutzgrad	IP 55 nach EN 60529
Oberfläche	RAL 7032; weitere Farben auf Anfrage
EN Vorschrift	Typengeprüft nach EN 62208 EMV-Ausführung möglich RoHS Conform
Dimensionen	Tiefe ab 250 mm in 25-mm-Schritten Breite ab 250 mm in 25-mm-Schritten Höhe ab 250 mm in 1-mm-Schritten Kundenspezifische Anfertigung

Explosionszeichnung ANK Doppelwandkabine



Beschreibung

- | | | | |
|---|----------------|----|--------------------------------------|
| 1 | Seitenwand | 9 | Türe |
| 2 | Rückwand | 10 | Eckpfosten |
| 3 | Tiefenprofil | 11 | Stangenschloss mit Schwenkhebelgriff |
| 4 | Eckauflage | 12 | Unterdach |
| 5 | Breitenprofil | 13 | Oberdach |
| 6 | Sockel | 14 | Wandlaschen |
| 7 | Bodenblech | 15 | Boden- / Sockelbefestigung |
| 8 | Dampfspermatte | 16 | Scharniere |

Robust



Das Aluminium-Hohlprofil verleiht dem Gehäuse höchste Standfestigkeit

Schutz vor Graffiti-Künsten als Option



Graffitiverschmierte Kabinen in Wohnquartieren, neben Autostrassen im Stadtzentrum; ein Problem, dem man bis anhin nur durch aufwändige Verfahren mit hoher Kostenfolge Herr wurde.

Optional bieten wir einen Schutzlack an, der Sie im Kampf gegen Sprüher nicht im Stich lässt. Er wird auf die Oberfläche der Kabine aufgesprüht. Die Schmierereien lassen sich einfach entfernen.



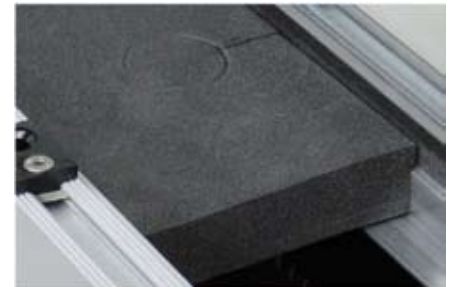
Vorher



Nachher



Türfeststeller als Option



Dampfspermatte



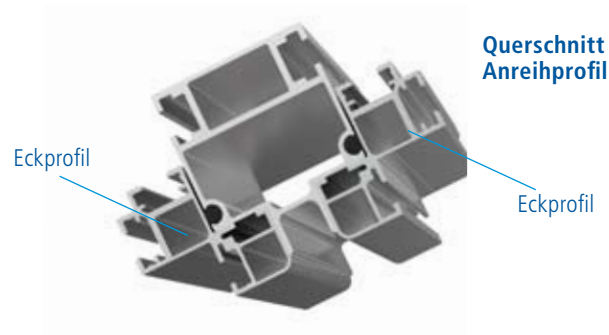
Tür-in-Tür System



Schieber für Kabeleinführung

Der Rahmen der ANK Doppelwandkabine besteht aus stabilen und verwindungsfesten Aluminium-Hohlprofilen. Die Pfostenprofile verfügen über symmetrische Befestigungsebenen für die Aufnahme der Gewindeplättchen und sind somit geeignet für individuelle Einbautechniken. Die doppelwandigen Füllprofile verleihen dem Gehäuse Stabilität und hohe Sicherheit. Mutwillige Beschädigung und andere äussere Einflüsse haben bei der ANK geringe Chance und bieten somit maximalen Schutz für Ihre empfindlichen Komponenten. Der Einsatz einer Dampfspermatte im Kabeleinführungsbereich verhindert die Durchfeuchtung im Innern des Gehäuses.

Anreihbar



Vorher
Das Anreihprofil ist auch bei begehbaren Grossraumkabinen einsetzbar.



Nachher
Zwei begehbare Grossraumkabinen nahtlos aneinander angereiht.

Bestehende Doppelwandkabinen sind jederzeit unkompliziert und unterbruchfrei, dank eines Anreihprofils, nachzurüsten. Das Gehäuse kann problemlos in der Breite und Tiefe angebaut werden. Bestehende Seiten-, Rück- und Frontwände sind wiederverwendbar. Durch einfaches Handling und schnelle Montage wird ein Gehäuse in jeder Dimension rasch ausgebaut.

Technische Ausführung

Standard Ausführung

- 1-flüglige Türen; Scharnierseite nach Wahl oder 2-flüglige Türen
- Öffnungswinkel 180°
- Stangenschloss 2 Punkt, ab 200 mm 3 Punkt
- Schwenkhebelgriff vorbereitet für Schliesszylinder
- Unten geschlossen mit Dampfsperre
- Passivdurchlüftung



Optionale Ausführung

- Diverse Schliessungen und Betätigungen, Türgriffe und Schliesszylinder
- Türfeststeller
- Frontteile nach Bedarf steckbar oder fest verschraubt
- Schemataschen Alu oder Kunststoff
- Sicherungspatronenhalter
- Trennwände
- Tablare fest, ausziehbar oder klappbar
- Bodenbleche, nach Bedarf mit Ausschnitten und verschiedenen Kabeleinführungsvarianten
- Verschlussbare Öffnung für Kabeleinführungen
- Sichtfenster
- Tür-in-Tür Ausführungen
- Alu- oder Stahl-Sockel
- Spezial-Sockel und Fundamentrahmen
- 19"-Technik mit Festeinbau oder Schwenkrahmen
- Transportringschrauben
- Anreihbarkeitsprofil
- Diverse Entwärmungsmodule in geschlossener Ausführung wie Wärmetauscher, Klimagerät, Filterlüfter, Kopflüfter usw.
- Antigraffiti-Schutz
- EMV-Schutz
- Chromstahl-Schacht- und/oder Vorschachtsystem

Produktevorteile die verblüffen!

- ✓ Solide, verwindungsfeste Profiltechnik
- ✓ Hohe Entwärmungsleistung dank natürlichem Belüftungssystem
- ✓ Vandalismuskonzepte
- ✓ Verschiedenste Dimensionen
- ✓ Kundenspezifische Lösungen

Für Kunden nur das Beste!



massgeschneidert.

Das bedeutet für **Sie** ...



... hohe Sicherheit

... garantierte
Anreihbarkeit

... individuell
massgeschneidert



ALMATEC

Almatec AG
Industriestrasse 6
6170 Schüpfheim
Switzerland
Tel. +41 41 485 77 77
Fax +41 41 485 77 88

Almatec SA
Ruelle de la Mottaz 7
1071 Chexbres
Switzerland
Tel. +41 21 946 03 00
Fax +41 21 946 03 03

Almatec Mechnich GmbH
Friedrich-Wilhelm-Strasse 14
53894 Mechnich
Germany
Tel. +49 2443 90482 0
Fax +49 2443 90482 1009

info@almatec.com
www.almatec.com