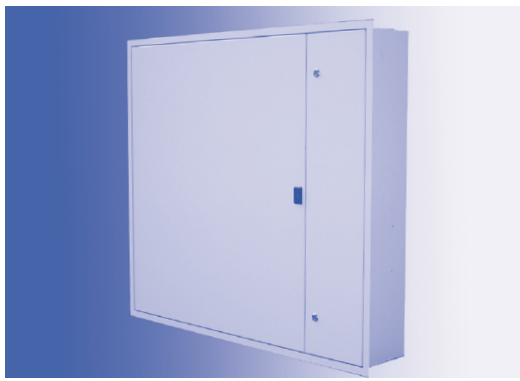
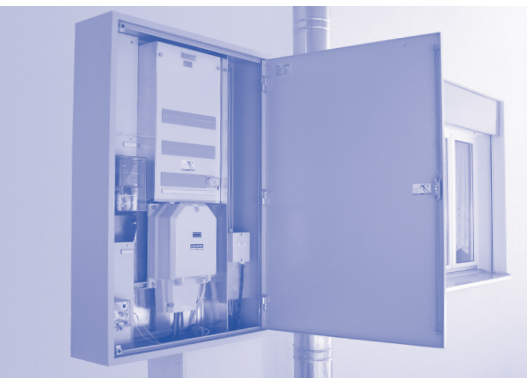


PREISLISTE

Aluminium-Gehäusesysteme für

ZÄHLER- UND VERTEILSCHRANK TYP AP (Aufputz)/ TYP UP (Unterputz)



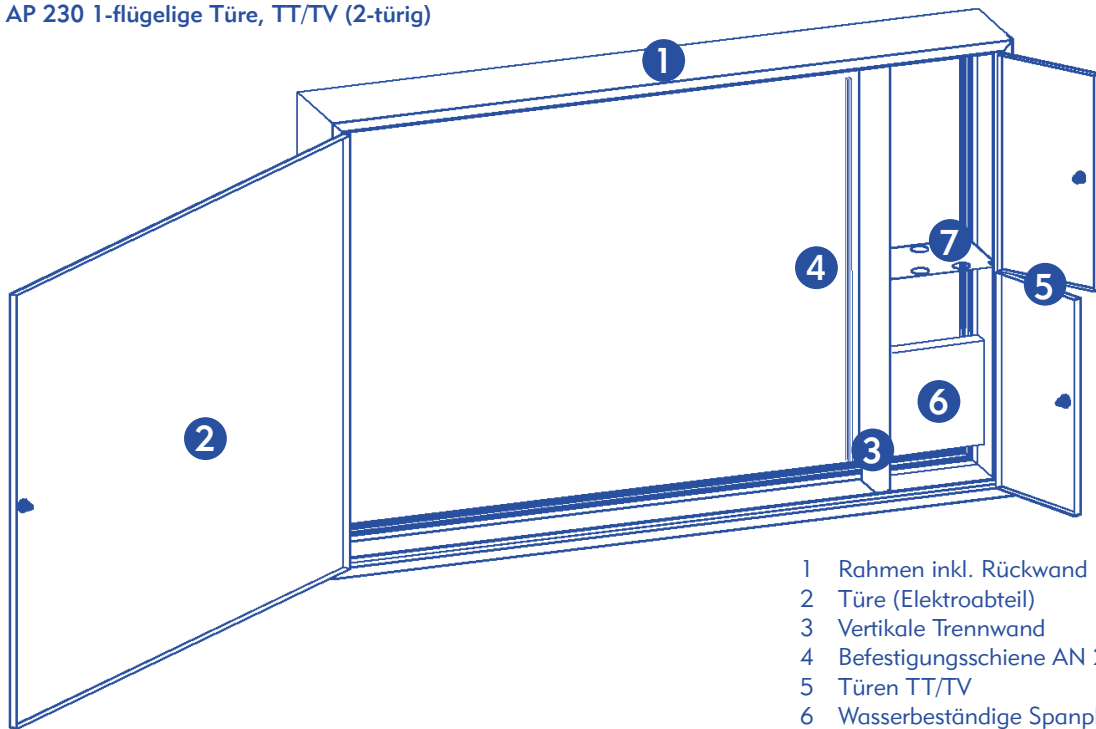
Preisliste gültig per 19. Oktober 2009

ALMATEC

Ein Unternehmen der Mechatronics Group

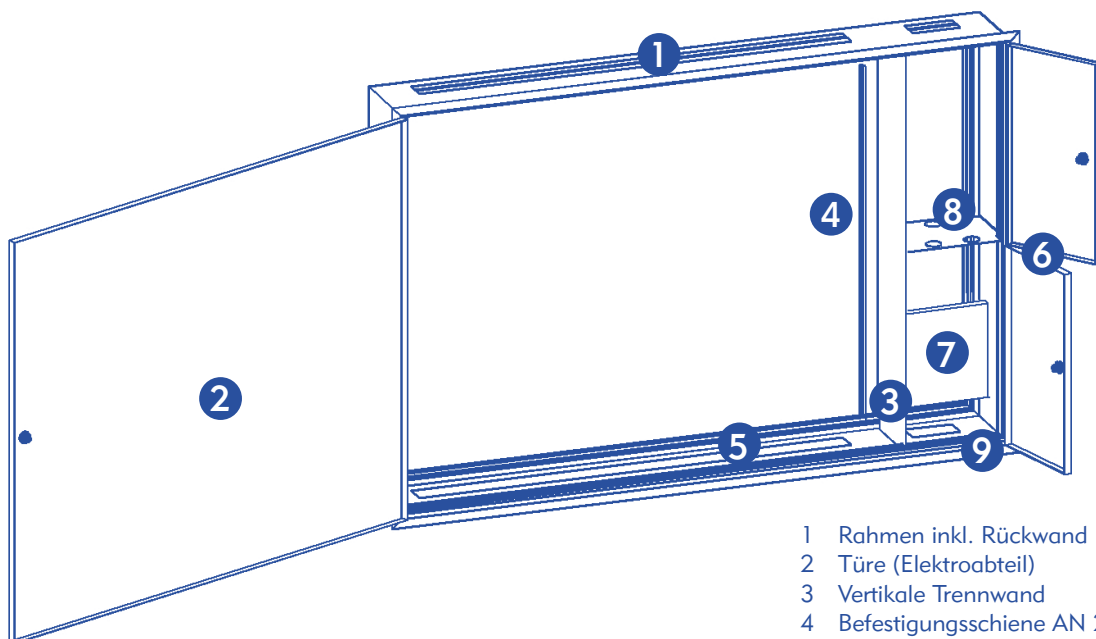
Massbild

AP 230 1-flügelige Türe, TT/TV (2-türig)



- 1 Rahmen inkl. Rückwand
- 2 Türe (Elektroabteil)
- 3 Vertikale Trennwand
- 4 Befestigungsschiene AN 25.4
- 5 Türen TT/TV
- 6 Wasserbeständige Spanplatte
- 7 Horizontale Trennwand

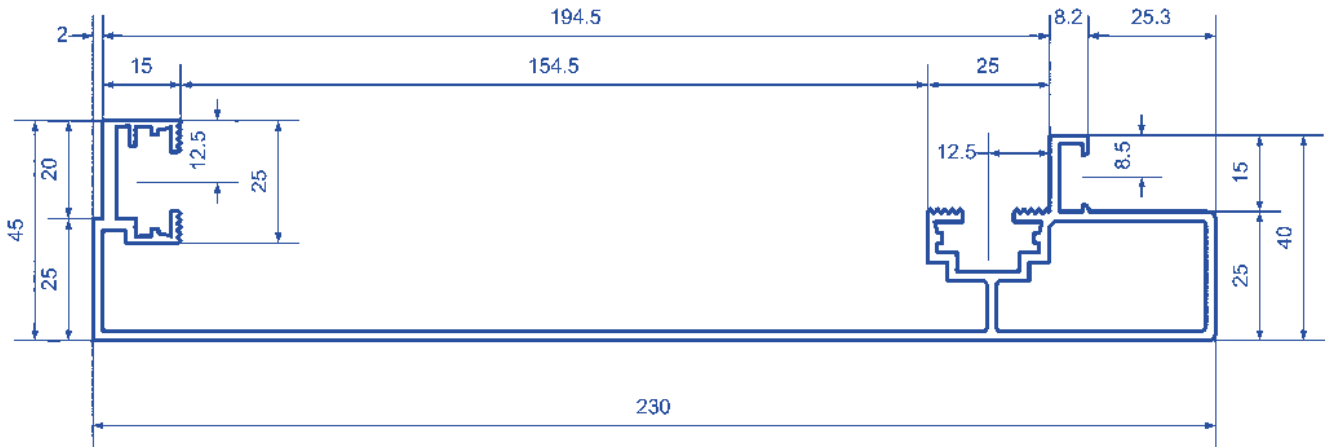
UP 230 1-flügelige Türe, TT/TV (2-türig)



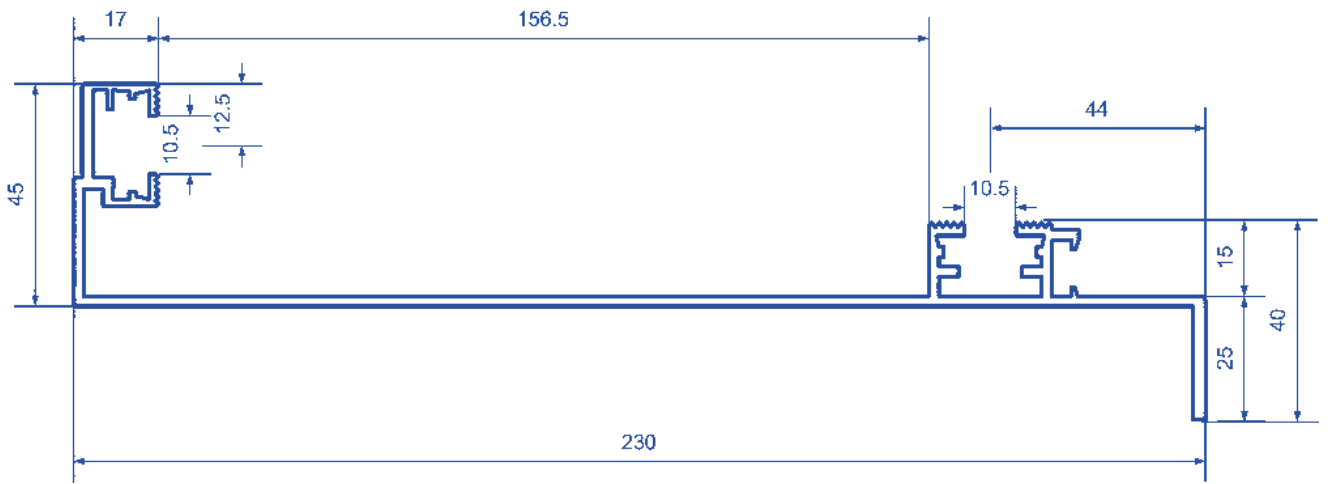
- 1 Rahmen inkl. Rückwand
- 2 Türe (Elektroabteil)
- 3 Vertikale Trennwand
- 4 Befestigungsschiene AN 25.4
- 5 Kabeleinführungsschlitze im Elektroabteil
- 6 Türen TT/TV
- 7 Wasserbeständige Spanplatte
- 8 Horizontale Trennwand
- 9 Kabeleinführungsschlitze im TT/TV

Profilquerschnitt

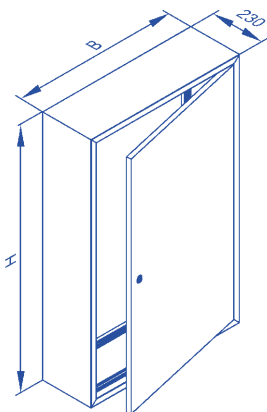
Profil AP 230



Profil UP 230



AP 230 1-flügelige Türe

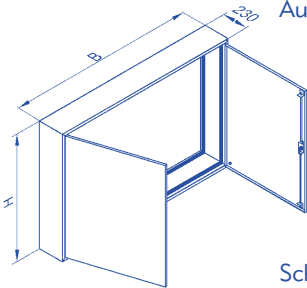


- Ausführung:
- Türe mit verdecktem Scharnier
 - Scharnier rechts
 - Schliessung; Vorreiber 4-kant 6 mm
 - Bis Höhe 999 mm 1 Vorreiber, ab Höhe 1000 mm 2 Vorreiber
 - Bis Breite 1000 mm 1-flügelig, ab Breite 1001 mm 2-flügelig
 - Umlaufende Gleiterebenen für einfache Montage des Equipments
 - Allseitig geschlossen
 - Wandbefestigung innen
 - Türdichtung umlaufend
 - Rückwand genietet
 - Typengeprüft EN 62208
- Schutzart:
- IP 54
- Farbe:
- Innen und aussen grundiert oder RAL 7035
 - Rückwand roh

Art.-Nr. APZähler1F

		AP 230 1-flügelige Türe (Tiefe 230 mm)												
Höhe mm		Breite mm												
		400	450	500	550	600	650	700	750	800	850	900	950	1000
1 Vorreiber	700	299.00	309.00	318.00	327.00	337.00	346.00	355.00	365.00	376.00	385.00	394.00	404.00	413.00
	750	306.00	316.00	326.00	336.00	345.00	355.00	365.00	374.00	386.00	395.00	405.00	415.00	425.00
	800	313.00	323.00	334.00	344.00	354.00	364.00	374.00	384.00	396.00	406.00	416.00	426.00	436.00
	850	320.00	331.00	341.00	352.00	362.00	373.00	383.00	394.00	406.00	416.00	427.00	437.00	448.00
	900	327.00	338.00	349.00	360.00	371.00	382.00	393.00	404.00	416.00	427.00	438.00	449.00	460.00
	950	334.00	346.00	357.00	368.00	380.00	391.00	402.00	413.00	426.00	437.00	449.00	460.00	471.00
2 Vorreiber	1000	346.00	358.00	370.00	381.00	393.00	405.00	416.00	428.00	441.00	453.00	465.00	476.00	488.00
	1050	354.00	365.00	377.00	389.00	402.00	414.00	426.00	438.00	451.00	463.00	476.00	488.00	500.00
	1100	361.00	373.00	385.00	398.00	410.00	423.00	435.00	447.00	461.00	474.00	486.00	499.00	511.00
	1150	368.00	380.00	393.00	406.00	419.00	432.00	444.00	457.00	472.00	485.00	497.00	510.00	523.00
	1200	375.00	388.00	401.00	414.00	427.00	441.00	454.00	465.00	482.00	495.00	508.00	521.00	534.00
	1300	389.00	403.00	417.00	430.00	444.00	459.00	478.00	485.00	502.00	516.00	530.00	544.00	558.00
	1400	403.00	417.00	432.00	447.00	462.00	476.00	491.00	505.00	522.00	537.00	552.00	566.00	581.00
	1500	417.00	432.00	448.00	463.00	479.00	494.00	510.00	525.00	542.00	558.00	574.00	589.00	604.00
	1600	431.00	447.00	463.00	480.00	496.00	512.00	528.00	545.00	563.00	579.00	595.00	611.00	628.00
	1700	445.00	462.00	479.00	496.00	513.00	530.00	547.00	564.00	583.00	600.00	617.00	634.00	651.00
	1800	459.00	477.00	495.00	513.00	530.00	548.00	566.00	584.00	603.00	621.00	639.00	657.00	674.00
	1900	473.00	492.00	510.00	529.00	547.00	566.00	584.00	603.00	623.00	642.00	660.00	679.00	698.00
	2000	487.00	506.00	526.00	545.00	565.00	584.00	603.00	623.00	644.00	663.00	682.00	701.00	721.00

AP 230 2-flügelige Türe

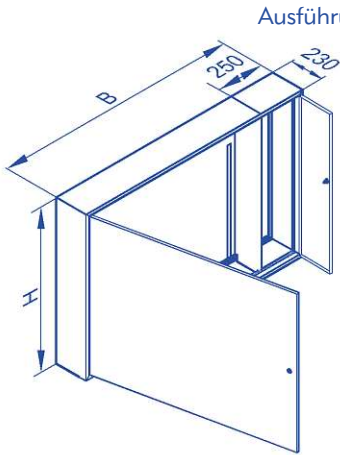


- Ausführung:
- Türen mit verdeckten Scharnieren
 - 2-flügelig
 - Schliessung; Stangenschloss 4-kant 6 mm
 - Umlaufende Gleiterebenen für einfache Montage des Equipments
 - Allseitig geschlossen
 - Wandbefestigung innen
 - Türdichtung umlaufend
 - Rückwand genietet
 - Typengeprüft EN 62208
- Schutzart:
- IP 54
- Farbe:
- Innen und aussen grundiert oder RAL 7035
 - Rückwand roh

Art.-Nr. APZähler2F

AP 230 2-flügelige Türe (Tiefe 230 mm)																	
Höhe mm	Breite mm																
	1050	1100	1150	1200	1250	1300	1350	1400	1450	1500	1550	1600	1650	1700	1800	1900	2000
700	455.00	464.00	474.00	483.00	492.00	502.00	511.00	520.00	530.00	539.00	548.00	558.00	567.00	576.00	595.00	614.00	632.00
750	467.00	477.00	486.00	496.00	506.00	516.00	526.00	535.00	545.00	555.00	564.00	574.00	584.00	594.00	613.00	632.00	652.00
800	479.00	489.00	499.00	510.00	520.00	530.00	540.00	550.00	560.00	570.00	581.00	591.00	601.00	611.00	631.00	651.00	671.00
850	492.00	502.00	513.00	523.00	533.00	544.00	554.00	565.00	575.00	586.00	596.00	607.00	618.00	628.00	649.00	670.00	691.00
900	504.00	514.00	525.00	536.00	547.00	558.00	569.00	580.00	591.00	602.00	612.00	623.00	634.00	645.00	667.00	689.00	710.00
950	516.00	527.00	538.00	550.00	561.00	572.00	584.00	595.00	606.00	617.00	628.00	638.00	651.00	662.00	685.00	707.00	730.00
1000	528.00	540.00	551.00	563.00	575.00	586.00	598.00	610.00	621.00	633.00	645.00	656.00	668.00	680.00	703.00	726.00	749.00
1100	552.00	565.00	577.00	590.00	602.00	615.00	627.00	639.00	652.00	664.00	677.00	689.00	701.00	714.00	739.00	763.00	789.00
1200	577.00	590.00	603.00	616.00	630.00	643.00	656.00	669.00	682.00	695.00	709.00	722.00	735.00	748.00	775.00	801.00	827.00
1300	601.00	615.00	629.00	643.00	657.00	671.00	685.00	699.00	713.00	727.00	741.00	755.00	769.00	783.00	811.00	838.00	866.00
1400	626.00	640.00	655.00	670.00	684.00	699.00	714.00	729.00	743.00	758.00	773.00	787.00	802.00	817.00	847.00	876.00	905.00
1500	650.00	665.00	681.00	696.00	712.00	727.00	743.00	759.00	774.00	789.00	805.00	820.00	836.00	851.00	882.00	913.00	944.00
1600	674.00	691.00	707.00	723.00	739.00	756.00	772.00	788.00	805.00	821.00	837.00	853.00	869.00	886.00	918.00	951.00	983.00
1700	699.00	716.00	733.00	750.00	767.00	784.00	801.00	818.00	835.00	852.00	869.00	886.00	903.00	920.00	954.00	988.00	1022.00
1800	723.00	741.00	759.00	776.00	794.00	812.00	830.00	848.00	865.00	883.00	901.00	919.00	937.00	954.00	990.00	1025.00	1061.00
1900	747.00	766.00	785.00	803.00	822.00	840.00	859.00	877.00	896.00	915.00	933.00	952.00	970.00	989.00	1026.00	1063.00	1100.00
2000	772.00	791.00	811.00	830.00	849.00	868.00	888.00	907.00	926.00	946.00	965.00	985.00	1004.00	1023.00	1062.00	1100.00	1139.00

AP 230 1-flügelige Türe, TT/TV (1-türig)

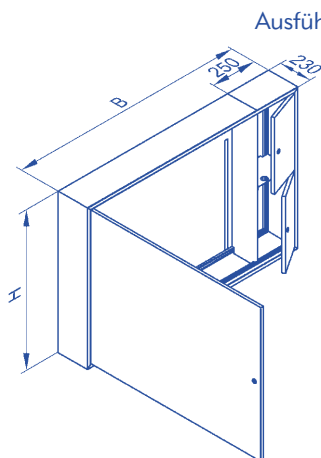


- Ausführung:
- Türen mit verdeckten Scharnieren
 - Scharnier links
 - Schliessung; Vorreiber 4-kant 6 mm
 - Bis Höhe 999 mm 1 Vorreiber, ab Höhe 1000 mm 2 Vorreiber pro Türe
 - Bis Breite 1000 mm 1-flügelig, ab Breite 1001 mm 2-flügelig (auf Elektroabteil bezogen)
 - Umlaufende Gleiterebenen für einfache Montage des Equipments
 - Allseitig geschlossen
 - Wandbefestigungen innen
 - Türdichtung umlaufend
 - Rückwand genietet
 - Vertikale Trennwand
 - Im Elektroabteil bei Trennwand eine Befestigungsschiene AN 25.4 vertikal montiert
 - Auf rechter Seite Abteil TT/TV 250 mm, 1-türig, Scharnier rechts
 - Schliessung Abteil TT/TV; Vorreiber 4-kant 6 mm
 - Im Abteil TT/TV ab Höhe 1000 mm mit 2 Vorreiber
 - Innen, im unteren Teil eine wasserbeständige Spanplatte für die Montage der TT-Apparate
 - Typengeprüft EN 62208
- Schutzart: · IP 54
- Farbe: · Innen und aussen grundiert oder RAL 7035
· Rückwand roh

Art.-Nr. APZ1FTTV1T

		AP 230 1-flügelige Türe, TT/TV 1-türig (Tiefe 230 mm)											
Höhe mm	Breite mm												
	700	750	800	850	900	950	1000	1050	1100	1150	1200	1250	
1 Vorreiber	700	507.00	516.00	529.00	539.00	549.00	559.00	568.00	578.00	588.00	598.00	606.00	616.00
	750	519.00	528.00	541.00	551.00	561.00	571.00	580.00	590.00	600.00	610.00	619.00	629.00
	800	531.00	540.00	553.00	563.00	573.00	583.00	592.00	602.00	612.00	622.00	632.00	642.00
	850	542.00	551.00	564.00	574.00	585.00	597.00	606.00	616.00	626.00	636.00	646.00	656.00
	900	551.00	562.00	576.00	587.00	597.00	608.00	619.00	630.00	641.00	652.00	663.00	674.00
	950	561.00	572.00	587.00	598.00	610.00	621.00	632.00	643.00	654.00	666.00	677.00	688.00
2 Vorreiber	1000	587.00	599.00	614.00	625.00	637.00	648.00	660.00	672.00	683.00	695.00	707.00	718.00
	1100	605.00	617.00	633.00	645.00	658.00	670.00	682.00	695.00	707.00	720.00	732.00	745.00
	1200	626.00	639.00	656.00	669.00	682.00	695.00	709.00	722.00	735.00	748.00	761.00	777.00
	1250	637.00	651.00	668.00	681.00	695.00	708.00	722.00	736.00	749.00	763.00	777.00	790.00
	1300	651.00	664.00	681.00	695.00	709.00	723.00	737.00	751.00	765.00	779.00	793.00	807.00
	1400	667.00	682.00	700.00	715.00	730.00	744.00	759.00	774.00	788.00	803.00	818.00	832.00
	1500	689.00	704.00	722.00	739.00	754.00	770.00	785.00	801.00	816.00	832.00	847.00	863.00
	1600	714.00	730.00	750.00	766.00	782.00	798.00	815.00	831.00	847.00	863.00	880.00	896.00
	1700	735.00	752.00	773.00	790.00	807.00	824.00	841.00	858.00	875.00	892.00	909.00	926.00
	1800	757.00	775.00	796.00	814.00	831.00	849.00	867.00	885.00	902.00	920.00	938.00	956.00
1900	778.00	797.00	819.00	837.00	856.00	875.00	893.00	912.00	930.00	949.00	967.00	986.00	
2000	800.00	819.00	842.00	861.00	881.00	900.00	920.00	939.00	958.00	977.00	996.00	1016.00	

AP 230 1-flügelige Türe, TT/TV (2-türig)

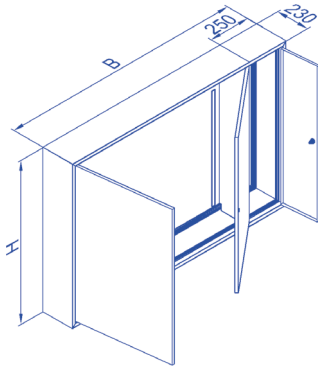


- Ausführung:**
- Türen mit verdeckten Scharnieren
 - Scharnier links
 - Schliessung; Vorreiber 4-kant 6 mm
 - Bis Höhe 999 mm 1 Vorreiber, ab Höhe 1000 mm 2 Vorreiber
 - Bis Breite 1000 mm 1-flügelig, ab Breite 1001 mm 2-flügelig (auf Elektroabteil bezogen)
 - Umlaufende Gleiterebenen für einfache Montage des Equipments
 - Allseitig geschlossen
 - Wandbefestigungen innen
 - Türdichtung umlaufend
 - Rückwand genietet
 - Vertikale Trennwand
 - Im Elektroabteil bei Trennwand eine Befestigungsschiene AN 25.4 vertikal montiert
 - Auf rechter Seite Abteil TT/TV 250 mm, 2-türig, Scharnier rechts
 - Schliessung Abteil TT/TV; Vorreiber 4-kant 6 mm
 - Innen, im unteren Teil eine wasserbeständige Spanplatte für die Montage der TT-Apparate
 - Horizontale Trennwand zwischen TT und TV
 - Typengeprüft EN 62208
- Schutzart:**
- IP 54
- Farbe:**
- Innen und aussen grundiert oder RAL 7035
 - Rückwand roh

Art.-Nr. APZ1FTTV2T

		AP 230 1-flügelige Türe, TT/TV 2-türig (Tiefe 230 mm)											
Höhe mm	Breite mm												
	700	750	800	850	900	950	1000	1050	1100	1150	1200	1250	
1 Vorreiber	700	560.00	570.00	582.00	592.00	601.00	610.00	620.00	629.00	638.00	648.00	657.00	666.00
	750	579.00	589.00	602.00	612.00	622.00	632.00	641.00	651.00	661.00	670.00	680.00	690.00
	800	587.00	597.00	611.00	621.00	631.00	641.00	652.00	662.00	672.00	682.00	692.00	702.00
	850	593.00	604.00	618.00	628.00	639.00	649.00	660.00	670.00	680.00	691.00	701.00	712.00
	900	603.00	614.00	628.00	639.00	650.00	661.00	672.00	683.00	694.00	705.00	715.00	726.00
	950	622.00	633.00	648.00	659.00	670.00	681.00	693.00	704.00	715.00	727.00	738.00	749.00
2 Vorreiber	1000	641.00	653.00	668.00	680.00	692.00	703.00	715.00	727.00	738.00	750.00	762.00	774.00
	1100	660.00	673.00	689.00	701.00	713.00	726.00	738.00	751.00	763.00	776.00	788.00	800.00
	1200	682.00	695.00	712.00	725.00	738.00	751.00	764.00	778.00	791.00	804.00	817.00	830.00
	1300	706.00	720.00	737.00	751.00	765.00	779.00	793.00	807.00	821.00	834.00	849.00	862.00
	1400	722.00	737.00	755.00	770.00	784.00	799.00	814.00	828.00	843.00	858.00	873.00	887.00
	1500	744.00	759.00	778.00	794.00	809.00	825.00	840.00	855.00	871.00	886.00	902.00	917.00
	1600	768.00	785.00	804.00	821.00	837.00	853.00	869.00	886.00	902.00	918.00	935.00	951.00
	1700	790.00	807.00	828.00	845.00	862.00	878.00	896.00	913.00	930.00	947.00	964.00	981.00
1800	812.00	829.00	851.00	868.00	886.00	904.00	922.00	939.00	957.00	975.00	993.00	1011.00	
1900	834.00	853.00	875.00	893.00	911.00	929.00	948.00	966.00	985.00	1003.00	1022.00	1040.00	
2000	855.00	874.00	897.00	916.00	935.00	955.00	974.00	993.00	1013.00	1032.00	1051.00	1071.00	

AP 230 2-flügelige Türe, TT/TV (1-türig)

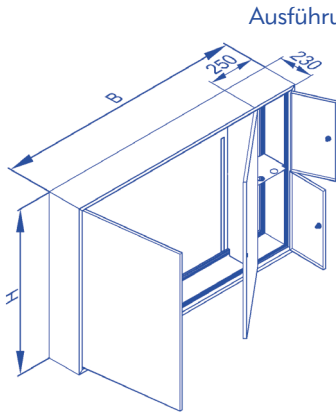


- Ausführung:**
- Türen mit verdeckten Scharnieren
 - 2-flügelig
 - Schliessung; Stangenschloss 4-kant 6 mm
 - Umlaufende Gleiterebenen für einfache Montage des Equipments
 - Allseitig geschlossen
 - Wandbefestigungen innen
 - Türdichtung umlaufend
 - Rückwand genietet
 - Vertikale Trennwand
 - Im Elektroabteil bei Trennwand eine Befestigungsschiene AN 25.4 vertikal montiert
 - Auf rechter Seite Abteil TT/TV 250 mm, 1-türig, Scharnier rechts
 - Schliessung Abteil TT/TV; Vorreiber 4-kant 6 mm
 - Im Abteil TT/TV ab Höhe 1000 mm mit 2 Vorreiber
 - Innen, im unteren Teil eine wasserbeständige Spanplatte für die Montage der TT-Apparate
 - Typengeprüft EN 62208
- Schutzart:** · IP 54
- Farbe:**
- Innen und aussen grundiert oder RAL 7035
 - Rückwand roh

Art.-Nr. APZ2FTTV1T

AP 230 2-flügelige Türe, TT/TV 1-türig (Tiefe 230 mm)															
Höhe mm	Breite mm														
	1300	1350	1400	1450	1500	1550	1600	1650	1700	1750	1800	1850	1900	2000	
1 Vorreiber	700	654.00	664.00	674.00	684.00	694.00	704.00	714.00	724.00	734.00	744.00	754.00	764.00	774.00	795.00
	750	679.00	689.00	700.00	710.00	721.00	731.00	742.00	752.00	763.00	773.00	784.00	794.00	804.00	826.00
	800	693.00	703.00	714.00	724.00	735.00	745.00	757.00	767.00	778.00	788.00	799.00	809.00	823.00	845.00
	850	704.00	715.00	726.00	737.00	749.00	760.00	771.00	782.00	793.00	805.00	816.00	827.00	839.00	862.00
	900	720.00	732.00	744.00	755.00	767.00	778.00	790.00	802.00	814.00	826.00	837.00	849.00	861.00	884.00
2 Vorreiber	950	737.00	749.00	761.00	773.00	785.00	797.00	809.00	812.00	833.00	845.00	858.00	870.00	882.00	906.00
	1000	762.00	774.00	786.00	799.00	812.00	824.00	836.00	849.00	861.00	873.00	886.00	898.00	911.00	937.00
	1100	792.00	805.00	818.00	832.00	845.00	858.00	871.00	884.00	897.00	910.00	924.00	938.00	952.00	978.00
	1200	825.00	839.00	853.00	868.00	882.00	896.00	910.00	924.00	938.00	952.00	966.00	980.00	995.00	1023.00
	1300	860.00	875.00	890.00	905.00	920.00	935.00	950.00	965.00	980.00	995.00	1010.00	1025.00	1040.00	1070.00
	1400	888.00	903.00	919.00	935.00	951.00	967.00	983.00	998.00	1014.00	1030.00	1046.00	1062.00	1078.00	1110.00
	1500	921.00	937.00	953.00	970.00	987.00	1004.00	1021.00	1038.00	1054.00	1071.00	1088.00	1102.00	1121.00	1154.00
	1600	957.00	974.00	991.00	1008.00	1026.00	1044.00	1062.00	1080.00	1097.00	1114.00	1131.00	1149.00	1167.00	1202.00
	1700	990.00	1008.00	1026.00	1044.00	1062.00	1081.00	1100.00	1119.00	1137.00	1155.00	1173.00	1191.00	1210.00	1246.00
	1800	1023.00	1042.00	1061.00	1081.00	1100.00	1119.00	1138.00	1157.00	1176.00	1195.00	1214.00	1233.00	1253.00	1291.00
1900	1057.00	1076.00	1096.00	1116.00	1136.00	1156.00	1176.00	1196.00	1216.00	1236.00	1256.00	1276.00	1296.00	1336.00	
2000	1090.00	1110.00	1130.00	1151.00	1172.00	1193.00	1214.00	1235.00	1256.00	1277.00	1298.00	1319.00	1339.00	1380.00	

AP 230 2-flügelige Türe, TT/TV (2-türig)

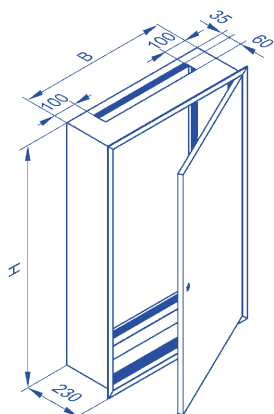


- Ausführung:
- Türen mit verdeckten Scharnieren
 - 2-flügelig
 - Schliessung; Stangenschloss 4-kant 6 mm
 - Umlaufende Gleiterebenen für einfache Montage des Equipments
 - Allseitig geschlossen
 - Wandbefestigungen innen
 - Türdichtung umlaufend
 - Rückwand genietet
 - Vertikale Trennwand
 - Im Elektroabteil bei Trennwand eine Befestigungsschiene AN 25.4 vertikal montiert
 - Auf rechter Seite Abteil TT/TV 250 mm, 2-türig, Scharnier rechts
 - Schliessung Abteil TT/TV; Vorreiber 4-kant 6 mm
 - Innen, im unteren Teil eine wasserbeständige Spanplatte für die Montage der TT-Apparate
 - Horizontale Trennwand zwischen TT und TV
 - Typengeprüft EN 62208
- Schutzart: · IP 54
- Farbe: · Innen und aussen grundiert oder RAL 7035
- Rückwand roh

Art.-Nr. APZ2FTTV2T

AP 230 2-flügelige Türe, TT/TV 2-türig (Tiefe 230 mm)														
Höhe mm	Breite mm													
	1300	1350	1400	1450	1500	1550	1600	1650	1700	1750	1800	1850	1900	2000
700	725.00	736.00	747.00	758.00	769.00	780.00	791.00	802.00	813.00	824.00	835.00	846.00	856.00	878.00
750	752.00	763.00	775.00	787.00	798.00	809.00	820.00	831.00	843.00	855.00	866.00	877.00	888.00	911.00
800	767.00	778.00	790.00	802.00	814.00	826.00	838.00	849.00	861.00	873.00	885.00	897.00	909.00	932.00
850	779.00	792.00	804.00	816.00	828.00	841.00	853.00	865.00	877.00	889.00	902.00	914.00	926.00	951.00
900	797.00	810.00	822.00	835.00	848.00	861.00	873.00	886.00	899.00	911.00	924.00	937.00	950.00	975.00
950	815.00	828.00	841.00	855.00	868.00	881.00	894.00	907.00	920.00	934.00	947.00	960.00	973.00	999.00
1000	837.00	850.00	864.00	878.00	891.00	905.00	918.00	932.00	946.00	959.00	973.00	987.00	1000.00	1027.00
1100	869.00	883.00	898.00	913.00	927.00	942.00	956.00	971.00	985.00	1000.00	1014.00	1029.00	1043.00	1073.00
1200	905.00	920.00	936.00	951.00	967.00	982.00	998.00	1013.00	1029.00	1044.00	1059.00	1075.00	1090.00	1121.00
1300	943.00	960.00	977.00	997.00	1011.00	1029.00	1046.00	1063.00	1078.00	1095.00	1112.00	1129.00	1144.00	1173.00
1400	974.00	991.00	1009.00	1026.00	1043.00	1061.00	1078.00	1095.00	1113.00	1130.00	1147.00	1165.00	1182.00	1216.00
1500	1010.00	1028.00	1046.00	1065.00	1083.00	1101.00	1119.00	1138.00	1156.00	1174.00	1192.00	1211.00	1229.00	1265.00
1600	1049.00	1068.00	1087.00	1106.00	1125.00	1144.00	1163.00	1183.00	1202.00	1221.00	1240.00	1259.00	1278.00	1312.00
1700	1084.00	1105.00	1125.00	1145.00	1165.00	1185.00	1205.00	1225.00	1245.00	1265.00	1285.00	1305.00	1325.00	1365.00
1800	1120.00	1141.00	1162.00	1183.00	1204.00	1225.00	1246.00	1267.00	1288.00	1309.00	1330.00	1351.00	1372.00	1414.00
1900	1156.00	1178.00	1200.00	1222.00	1244.00	1266.00	1288.00	1310.00	1331.00	1353.00	1375.00	1397.00	1419.00	1463.00
2000	1192.00	1215.00	1238.00	1261.00	1283.00	1306.00	1329.00	1352.00	1375.00	1398.00	1420.00	1443.00	1466.00	1512.00

UP 230 1-flügelige Türe

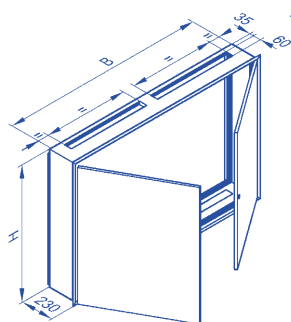


- Ausführung:
- Türe mit verdecktem Scharnier
 - Scharnier rechts
 - Schliessung; Vorreiber 4-kant 6 mm
 - Bis Höhe 999 mm 1 Vorreiber, ab Höhe 1000 mm 2 Vorreiber
 - Bis Breite 1000 mm 1-flügelig, ab Breite 1001 mm 2-flügelig
 - Umlaufende Gleiterebenen für einfache Montage des Equipments
 - Oben und unten je ein Kabeinführungsschlitz
 - Türdichtung oben und unten
 - Rückwand punktgeschweisst
 - Typengeprüft EN 62208
- Schutzart:
- IP 40
- Farbe:
- Innen und aussen grundiert oder RAL 7035

Art.-Nr. UPZähler1F

UP 230 1-flügelige Türe (Tiefe 230 mm)														
Höhe mm	Breite mm													
	400	450	500	550	600	650	700	750	800	850	900	950	1000	
1 Vorreiber	700	310.00	318.00	325.00	334.00	341.00	349.00	356.00	364.00	371.00	380.00	387.00	395.00	402.00
	750	315.00	324.00	332.00	340.00	348.00	356.00	364.00	372.00	380.00	388.00	396.00	404.00	412.00
	800	321.00	329.00	338.00	346.00	355.00	363.00	371.00	380.00	388.00	397.00	405.00	414.00	423.00
	850	326.00	335.00	344.00	353.00	361.00	370.00	380.00	388.00	397.00	405.00	414.00	424.00	432.00
	900	332.00	341.00	350.00	359.00	368.00	378.00	387.00	396.00	405.00	414.00	424.00	433.00	442.00
2 Vorreiber	950	337.00	346.00	356.00	366.00	375.00	385.00	395.00	404.00	414.00	424.00	433.00	442.00	451.00
	1000	342.00	352.00	363.00	372.00	382.00	393.00	402.00	412.00	423.00	432.00	442.00	451.00	462.00
	1050	379.00	389.00	401.00	412.00	423.00	433.00	445.00	456.00	466.00	477.00	489.00	500.00	510.00
	1100	384.00	396.00	408.00	418.00	430.00	442.00	453.00	464.00	475.00	487.00	499.00	509.00	521.00
	1150	390.00	402.00	414.00	426.00	438.00	449.00	461.00	473.00	485.00	496.00	508.00	520.00	532.00
	1200	396.00	408.00	420.00	432.00	445.00	457.00	469.00	481.00	493.00	506.00	518.00	530.00	543.00
	1300	408.00	420.00	433.00	446.00	459.00	472.00	486.00	499.00	511.00	524.00	537.00	550.00	563.00
	1400	418.00	432.00	446.00	460.00	474.00	488.00	502.00	516.00	530.00	543.00	556.00	570.00	584.00
	1500	430.00	445.00	459.00	474.00	489.00	503.00	518.00	533.00	547.00	562.00	577.00	591.00	606.00
	1600	442.00	457.00	472.00	488.00	503.00	519.00	534.00	550.00	565.00	580.00	596.00	611.00	627.00
	1700	453.00	469.00	486.00	502.00	518.00	534.00	550.00	567.00	583.00	599.00	615.00	631.00	648.00
	1800	464.00	481.00	499.00	516.00	533.00	550.00	566.00	583.00	600.00	618.00	635.00	652.00	669.00
	1900	480.00	493.00	511.00	530.00	547.00	565.00	583.00	600.00	619.00	637.00	655.00	672.00	690.00
	2000	487.00	506.00	524.00	543.00	562.00	580.00	599.00	618.00	637.00	655.00	674.00	692.00	712.00

UP 230 2-flügelige Türe

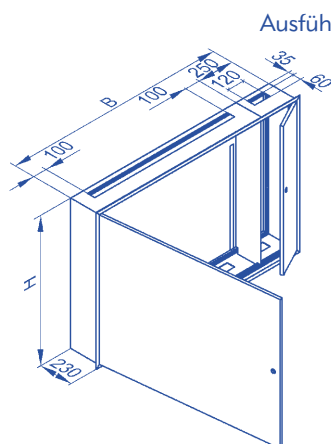


- Ausführung:
- Türe mit verdecktem Scharnier
 - 2-flügelig
 - Schliessung; Stangenschloss 4-kant 6 mm
 - Umlaufende Gleiterebenen für einfache Montage des Equipments
 - Oben und unten je ein Kabeinführungsschlitz
 - Türdichtung oben und unten
 - Rückwand punktgeschweisst
 - Typengeprüft EN 62208
- Schutzart:
- IP 40
- Farbe:
- Innen und aussen grundiert oder RAL 7035

Art.-Nr. UPZähler2F

UP 230 2-flügelige Türe (Tiefe 230 mm)																	
Höhe mm	Breite mm																
	1050	1100	1150	1200	1250	1300	1350	1400	1450	1500	1550	1600	1650	1700	1800	1900	2000
700	505.00	516.00	527.00	539.00	550.00	561.00	572.00	583.00	595.00	606.00	617.00	628.00	639.00	651.00	673.00	696.00	718.00
750	520.00	531.00	543.00	555.00	567.00	578.00	590.00	602.00	614.00	625.00	637.00	649.00	660.00	672.00	695.00	719.00	743.00
800	535.00	547.00	559.00	571.00	583.00	596.00	608.00	620.00	632.00	645.00	657.00	669.00	681.00	693.00	718.00	742.00	767.00
850	549.00	562.00	575.00	588.00	600.00	613.00	626.00	639.00	651.00	664.00	677.00	689.00	702.00	715.00	740.00	766.00	791.00
900	564.00	578.00	591.00	604.00	617.00	630.00	644.00	657.00	670.00	683.00	697.00	710.00	723.00	736.00	763.00	789.00	816.00
950	579.00	593.00	607.00	620.00	634.00	648.00	661.00	675.00	689.00	703.00	716.00	730.00	744.00	757.00	785.00	812.00	840.00
1000	611.00	626.00	640.00	654.00	668.00	682.00	697.00	711.00	725.00	739.00	753.00	768.00	782.00	796.00	825.00	853.00	882.00
1100	641.00	656.00	671.00	687.00	702.00	717.00	732.00	748.00	763.00	778.00	793.00	809.00	824.00	839.00	869.00	900.00	930.00
1200	671.00	687.00	703.00	719.00	736.00	752.00	768.00	784.00	800.00	817.00	833.00	849.00	865.00	882.00	914.00	946.00	979.00
1300	700.00	718.00	735.00	752.00	769.00	787.00	804.00	821.00	838.00	855.00	873.00	890.00	907.00	924.00	959.00	993.00	1027.00
1400	730.00	748.00	767.00	785.00	803.00	821.00	839.00	858.00	876.00	894.00	912.00	931.00	949.00	967.00	1003.00	1040.00	1076.00
1500	760.00	779.00	798.00	818.00	837.00	856.00	875.00	894.00	914.00	933.00	952.00	971.00	991.00	1010.00	1048.00	1087.00	1125.00
1600	790.00	810.00	830.00	850.00	870.00	891.00	911.00	931.00	951.00	972.00	992.00	1012.00	1032.00	1052.00	1093.00	1133.00	1174.00
1700	819.00	841.00	862.00	883.00	904.00	926.00	947.00	968.00	989.00	1010.00	1032.00	1053.00	1074.00	1095.00	1137.00	1180.00	1222.00
1800	849.00	871.00	894.00	916.00	938.00	960.00	982.00	1005.00	1027.00	1049.00	1071.00	1093.00	1115.00	1138.00	1182.00	1226.00	1271.00
1900	879.00	902.00	925.00	948.00	972.00	995.00	1018.00	1041.00	1065.00	1088.00	1111.00	1134.00	1157.00	1180.00	1227.00	1273.00	1319.00
2000	913.00	937.00	962.00	986.00	1010.00	1034.00	1058.00	1082.00	1106.00	1131.00	1155.00	1179.00	1203.00	1227.00	1276.00	1324.00	1373.00

UP 230 1-flügelige Türe, TT/TV (1-türig)

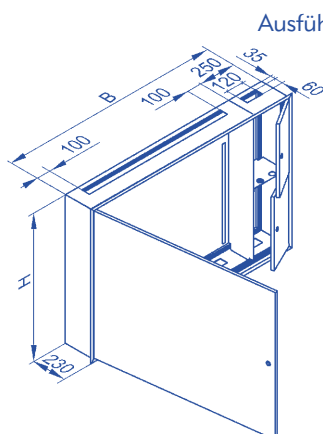


- Ausführung:
- Türen mit verdeckten Scharnieren
 - Scharnier links
 - Schliessung; Vorreiber 4-kant 6 mm
 - Bis Höhe 999 mm 1 Vorreiber, ab Höhe 1000 mm 2 Vorreiber pro Türe
 - Bis Breite 1000 mm 1-flügelig, ab Breite 1001 mm 2-flügelig (auf Elektroabteil bezogen)
 - Umlaufende Gleiterebenen für einfache Montage des Equipments
 - Oben und unten je ein Kabeleinführungsschlitz im Elektroabteil
 - Türdichtung oben und unten
 - Rückwand punktgeschweisst
 - Vertikale und horizontale Trennwand
 - Im Elektroabteil bei Trennwand eine Befestigungsschiene AN 25.4 vertikal montiert
 - Auf rechter Seite Abteil TT/TV 250 mm, 1-türig, Scharnier rechts
 - Schliessung Abteil TT/TV; Vorreiber 4-kant 6 mm
 - Im Abteil TT/TV ab Höhe 1000 mm mit 2 Vorreiber
 - Innen, im unteren Teil eine wasserbeständige Spanplatte für die Montage der TT-Apparate
 - Oben und unten je ein Schlitz im Abteil TT/TV
 - Typengeprüft EN 62208
- Schutzart: · IP 40
- Farbe: · Innen und aussen grundiert oder RAL 7035

Art.-Nr. UPZ1FTTV1T

UP 230 1-flügelige Türe, TT/TV 1-türig (Tiefe 230 mm)													
Höhe mm	Breite mm												
	700	750	800	850	900	950	1000	1050	1100	1150	1200	1250	
1 Vorreiber	700	510.00	518.00	525.00	533.00	540.00	548.00	556.00	564.00	571.00	579.00	586.00	594.00
	750	519.00	526.00	535.00	543.00	551.00	559.00	567.00	575.00	583.00	591.00	599.00	607.00
	800	528.00	536.00	545.00	553.00	562.00	569.00	578.00	586.00	595.00	604.00	612.00	621.00
	850	536.00	545.00	554.00	563.00	571.00	580.00	590.00	598.00	607.00	615.00	624.00	634.00
	900	545.00	554.00	564.00	573.00	582.00	591.00	600.00	610.00	619.00	628.00	637.00	646.00
	950	554.00	564.00	574.00	583.00	592.00	601.00	611.00	621.00	630.00	640.00	650.00	659.00
2 Vorreiber	1000	563.00	573.00	583.00	593.00	603.00	612.00	623.00	633.00	642.00	653.00	663.00	672.00
	1100	629.00	640.00	652.00	663.00	674.00	686.00	697.00	709.00	720.00	731.00	743.00	755.00
	1200	648.00	659.00	672.00	684.00	697.00	709.00	720.00	733.00	745.00	758.00	770.00	781.00
	1250	657.00	669.00	682.00	695.00	707.00	720.00	732.00	745.00	758.00	771.00	782.00	795.00
	1300	666.00	680.00	692.00	705.00	718.00	731.00	744.00	758.00	771.00	784.00	796.00	809.00
	1400	685.00	699.00	713.00	727.00	741.00	754.00	767.00	781.00	795.00	809.00	823.00	837.00
	1500	703.00	718.00	733.00	747.00	762.00	777.00	791.00	806.00	821.00	835.00	850.00	865.00
	1600	722.00	737.00	754.00	769.00	785.00	800.00	815.00	831.00	846.00	862.00	877.00	893.00
	1700	741.00	757.00	774.00	790.00	806.00	822.00	838.00	855.00	871.00	887.00	904.00	920.00
	1800	760.00	777.00	794.00	811.00	829.00	846.00	862.00	879.00	896.00	913.00	930.00	947.00
1900	778.00	796.00	815.00	832.00	850.00	868.00	885.00	904.00	922.00	940.00	957.00	975.00	
2000	797.00	816.00	835.00	853.00	872.00	891.00	910.00	928.00	946.00	966.00	984.00	1003.00	

UP 230 1-flügelige Türe, TT/TV (2-türig)



- Ausführung:
- Türen mit verdeckten Scharnieren
 - Scharnier links
 - Schliessung; Vorreiber 4-kant 6 mm
 - Bis Höhe 999 mm 1 Vorreiber, ab Höhe 1000 mm 2 Vorreiber
 - Bis Breite 1000 mm 1-flügelig, ab Breite 1001 mm 2-flügelig (auf Elektroabteil bezogen)
 - Umlaufende Gleiterebenen für einfache Montage des Equipments
 - Oben und unten je ein Kabeinführungsschlitz im Elektroabteil
 - Türdichtung oben und unten
 - Rückwand punktgeschweisst
 - Vertikale Trennwand
 - Im Elektroabteil bei Trennwand eine Befestigungsschiene AN 25.4 vertikal montiert
 - Auf rechter Seite Abteil TT/TV 250 mm, 2-türig, Scharnier rechts
 - Schliessung Abteil TT/TV; Vorreiber 4-kant 6 mm
 - Innen, im unteren Teil eine wasserbeständige Spanplatte für die Montage der TT-Apparate
 - Horizontale Trennwand zwischen TT und TV
 - Oben und unten je ein Schlitz im Abteil TT/TV
 - Typengeprüft EN 62208

Schutzart:

- IP 40

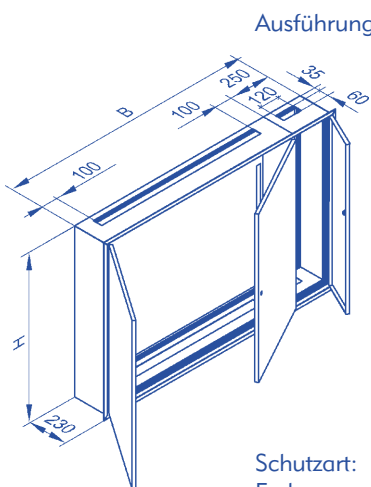
Farbe:

- Innen und aussen grundiert oder RAL 7035

Art.-Nr. UPZ1FTTV2T

		UP 230 1-flügelige Türe, TT/TV 2-türig (Tiefe 230 mm)											
Höhe mm	Breite mm												
	700	750	800	850	900	950	1000	1050	1100	1150	1200	1250	
1 Vorreiber	700	589.00	600.00	611.00	622.00	633.00	644.00	656.00	667.00	678.00	689.00	700.00	711.00
	750	601.00	613.00	624.00	636.00	647.00	659.00	670.00	682.00	694.00	705.00	717.00	728.00
	800	613.00	625.00	637.00	649.00	661.00	673.00	685.00	697.00	710.00	722.00	734.00	746.00
	850	629.00	642.00	654.00	667.00	679.00	692.00	705.00	717.00	730.00	742.00	755.00	767.00
	900	637.00	650.00	663.00	676.00	689.00	702.00	715.00	728.00	741.00	754.00	767.00	780.00
	950	650.00	663.00	676.00	690.00	703.00	717.00	730.00	744.00	757.00	770.00	784.00	797.00
2 Vorreiber	1000	666.00	680.00	694.00	708.00	722.00	736.00	750.00	764.00	778.00	792.00	806.00	820.00
	1100	691.00	706.00	720.00	735.00	750.00	765.00	780.00	795.00	809.00	824.00	839.00	854.00
	1200	715.00	731.00	746.00	762.00	778.00	793.00	809.00	825.00	841.00	857.00	873.00	889.00
	1300	749.00	766.00	782.00	799.00	816.00	832.00	849.00	866.00	883.00	899.00	916.00	933.00
	1400	798.00	816.00	834.00	851.00	869.00	887.00	904.00	922.00	940.00	957.00	975.00	993.00
	1500	823.00	841.00	860.00	879.00	897.00	916.00	934.00	953.00	971.00	990.00	1009.00	1027.00
	1600	847.00	866.00	886.00	905.00	925.00	944.00	964.00	983.00	1003.00	1022.00	1042.00	1061.00
	1700	871.00	892.00	912.00	932.00	953.00	973.00	994.00	1014.00	1035.00	1055.00	1076.00	1096.00
1800	895.00	917.00	938.00	960.00	981.00	1002.00	1024.00	1045.00	1066.00	1088.00	1109.00	1131.00	
1900	920.00	942.00	964.00	987.00	1009.00	1031.00	1053.00	1076.00	1098.00	1120.00	1143.00	1165.00	
2000	944.00	967.00	990.00	1013.00	1037.00	1060.00	1083.00	1106.00	1130.00	1153.00	1176.00	1199.00	

UP 230 2-flügelige Türe, TT/TV (1-türig)

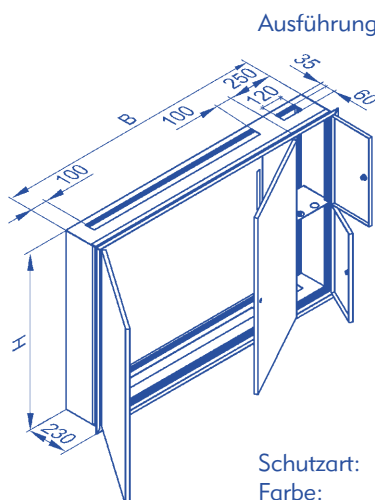


- Ausführung:**
- Türen mit verdeckten Scharnieren
 - 2-flügelig
 - Schliessung; Stangenschloss 4-kant 6 mm
 - Umlaufende Gleiterebenen für einfache Montage des Equipments
 - Oben und unten je ein Kabeinführungsschlitz im Elektroabteil
 - Türdichtung oben und unten
 - Rückwand punktgeschweisst
 - Vertikale Trennwand
 - Im Elektroabteil bei Trennwand eine Befestigungsschiene AN 25.4 vertikal montiert
 - Auf rechter Seite Abteil TT/TV 250 mm, 1-türig, Scharnier rechts
 - Schliessung Abteil TT/TV; Vorreiber 4-kant 6 mm
 - Im Abteil TT/TV ab Höhe 1000 mm mit 2 Vorreiber
 - Innen, im unteren Teil eine wasserbeständige Spanplatte für die Montage der TT-Apparate
 - Oben und unten je ein Schlitz im Abteil TT/TV
 - Typengeprüft EN 62208
- Schutzart:** · IP 40
- Farbe:** · Innen und aussen grundiert oder RAL 7035

Art.-Nr. UPZ2FTTV1T

		UP 230 2-flügelige Türe, TT/TV 1-türig (Tiefe 230 mm)													
Höhe mm	Breite mm														
	1300	1350	1400	1450	1500	1550	1600	1650	1700	1750	1800	1850	1900	2000	
1 Vorreiber	700	679.00	690.00	701.00	711.00	722.00	733.00	744.00	755.00	765.00	776.00	787.00	798.00	809.00	830.00
	750	704.00	716.00	727.00	738.00	749.00	761.00	772.00	783.00	794.00	806.00	817.00	828.00	840.00	862.00
	800	721.00	733.00	744.00	756.00	768.00	780.00	791.00	803.00	815.00	826.00	838.00	850.00	862.00	885.00
	850	733.00	746.00	758.00	770.00	782.00	794.00	807.00	819.00	831.00	843.00	855.00	868.00	880.00	904.00
	900	751.00	764.00	777.00	790.00	802.00	815.00	828.00	840.00	853.00	866.00	878.00	891.00	904.00	929.00
	950	769.00	782.00	795.00	808.00	821.00	834.00	847.00	861.00	874.00	887.00	900.00	913.00	926.00	953.00
2 Vorreiber	1000	795.00	808.00	822.00	835.00	849.00	863.00	876.00	890.00	903.00	917.00	931.00	944.00	958.00	985.00
	1100	829.00	844.00	858.00	873.00	887.00	902.00	916.00	931.00	945.00	960.00	974.00	989.00	1004.00	1033.00
	1200	865.00	881.00	896.00	912.00	927.00	943.00	958.00	974.00	989.00	1004.00	1020.00	1035.00	1051.00	1082.00
	1300	904.00	921.00	937.00	953.00	970.00	986.00	1003.00	1019.00	1035.00	1052.00	1068.00	1085.00	1101.00	1134.00
	1400	935.00	953.00	970.00	988.00	1005.00	1023.00	1040.00	1058.00	1075.00	1093.00	1110.00	1128.00	1146.00	1181.00
	1500	974.00	992.00	1011.00	1029.00	1047.00	1065.00	1084.00	1102.00	1120.00	1138.00	1157.00	1175.00	1193.00	1230.00
	1600	1010.00	1030.00	1049.00	1068.00	1087.00	1106.00	1126.00	1145.00	1164.00	1183.00	1202.00	1222.00	1241.00	1279.00
	1700	1047.00	1067.00	1087.00	1107.00	1127.00	1147.00	1167.00	1188.00	1208.00	1228.00	1248.00	1268.00	1288.00	1328.00
	1800	1083.00	1104.00	1125.00	1146.00	1167.00	1188.00	1209.00	1230.00	1251.00	1272.00	1293.00	1314.00	1335.00	1378.00
	1900	1119.00	1141.00	1163.00	1185.00	1207.00	1229.00	1251.00	1273.00	1295.00	1317.00	1339.00	1361.00	1383.00	1427.00
2000	1155.00	1178.00	1201.00	1224.00	1247.00	1270.00	1293.00	1316.00	1339.00	1362.00	1385.00	1408.00	1431.00	1476.00	

UP 230 2-flügelige Türe, TT/TV (2-türig)











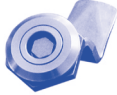







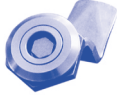

- Ausführung:
- Türen mit verdeckten Scharnieren
 - 2-flügelig
 - Schliessung; Stangenschloss 4-kant 6 mm
 - Umlaufende Gleiterebenen für einfache Montage des Equipments
 - Oben und unten je ein Kabeleinführungsschlitz im Elektroabteil
 - Tüрдichtung oben und unten
 - Rückwand punktgeschweisst
 - Vertikale Trennwand
 - Im Elektroabteil bei Trennwand eine Befestigungsschiene AN 25.4 vertikal montiert
 - Auf rechter Seite Abteil TT/TV 250 mm, 2-türig, Scharnier rechts
 - Schliessung Abteil TT/TV; 4-kant 6 mm
 - Innen, im unteren Teil eine wasserbeständige Spanplatte für die Montage der TT-Apparate
 - Horizontale Trennwand zwischen TT und TV
 - Oben und unten je ein Schlitz im Abteil TT/TV
 - Typengeprüft EN 62208
- Schutzart: · IP 40
Farbe: · Innen und aussen grundiert oder RAL 7035

Art.-Nr. UPZ2FTTV2T

UP 230 2-flügelige Türe, TT/TV 2-türig (Tiefe 230 mm)														
Höhe mm	Breite mm													
	1300	1350	1400	1450	1500	1550	1600	1650	1700	1750	1800	1850	1900	2000
700	725.00	736.00	747.00	758.00	768.00	779.00	790.00	801.00	812.00	823.00	834.00	845.00	856.00	878.00
750	755.00	766.00	777.00	788.00	799.00	810.00	821.00	832.00	843.00	854.00	865.00	876.00	887.00	910.00
800	771.00	783.00	794.00	805.00	817.00	828.00	840.00	851.00	863.00	874.00	886.00	897.00	908.00	932.00
850	783.00	795.00	807.00	819.00	831.00	843.00	855.00	867.00	879.00	890.00	902.00	914.00	926.00	950.00
900	801.00	813.00	826.00	838.00	851.00	863.00	875.00	888.00	900.00	912.00	925.00	937.00	950.00	974.00
950	818.00	831.00	843.00	856.00	869.00	882.00	895.00	908.00	920.00	933.00	946.00	959.00	972.00	997.00
1000	839.00	852.00	866.00	879.00	892.00	905.00	919.00	932.00	945.00	959.00	972.00	985.00	998.00	1025.00
1100	872.00	886.00	901.00	915.00	929.00	943.00	957.00	972.00	986.00	1000.00	1014.00	1028.00	1043.00	1071.00
1200	908.00	923.00	938.00	953.00	968.00	983.00	998.00	1014.00	1029.00	1044.00	1059.00	1074.00	1089.00	1119.00
1300	946.00	962.00	978.00	994.00	1010.00	1026.00	1042.00	1058.00	1074.00	1090.00	1106.00	1122.00	1138.00	1170.00
1400	979.00	996.00	1013.00	1030.00	1047.00	1064.00	1081.00	1098.00	1114.00	1131.00	1148.00	1165.00	1182.00	1216.00
1500	1015.00	1033.00	1050.00	1068.00	1086.00	1104.00	1122.00	1140.00	1157.00	1175.00	1193.00	1211.00	1229.00	1265.00
1600	1050.00	1069.00	1088.00	1106.00	1125.00	1144.00	1163.00	1181.00	1200.00	1219.00	1238.00	1256.00	1275.00	1313.00
1700	1086.00	1106.00	1125.00	1145.00	1165.00	1184.00	1204.00	1224.00	1243.00	1263.00	1283.00	1302.00	1322.00	1361.00
1800	1121.00	1142.00	1163.00	1183.00	1204.00	1224.00	1245.00	1265.00	1286.00	1307.00	1327.00	1348.00	1368.00	1410.00
1900	1157.00	1178.00	1200.00	1221.00	1243.00	1264.00	1286.00	1307.00	1329.00	1350.00	1372.00	1393.00	1415.00	1458.00
2000	1192.00	1214.00	1236.00	1259.00	1281.00	1303.00	1325.00	1347.00	1369.00	1391.00	1413.00	1435.00	1457.00	1501.00

Zubehör

Schliessungen

	Standard		Preis	Aufpreis auf Standardausführung	
	Bis Höhe 999 mm 1 Vorreiber Ab Höhe 1000 mm 2 Vorreiber Bis Breite 1000 mm Vorreiber, (1-flügelige Türe) Ab Breite 1001 mm Stangenschloss, (2-flügelige Türe)				
	Standard-Vorreiber mit Betätigungseinsatz für AP				
	4-kant 	6 mm	Art.-Nr. 00100058	CHF 5.00	
	Standard-Vorreiber mit Betätigungseinsatz für UP				
	4-kant 	6 mm	Art.-Nr. 00100059	CHF 5.00	
	Optionen für Vorreiber zu AP Zähler- und Verteilschrank:				
	4-kant 	7 mm	Art.-Nr. 00100062	CHF 10.00	CHF 5.00
	4-kant 	8 mm	Art.-Nr. 00100063	CHF 10.00	CHF 5.00
	Doppelbart 	3 mm	Art.-Nr. 00100060	CHF 10.00	CHF 5.00
	Doppelbart 	5 mm	Art.-Nr. 00100061	CHF 10.00	CHF 5.00
	KABA 8-Zylinder 5000 Typ 1031				
	Türbandung rechts		Art.-Nr. 00100055	CHF 75.00	CHF 70.00
	Türbandung links		Art.-Nr. 00100054	CHF 75.00	CHF 70.00
	VA 6-kant TT/TV		Art.-Nr. 00.100.987	CHF 42.00	CHF 37.00
	T-Griff ohne Schloss		Art.-Nr. 00100072	CHF 17.70	CHF 12.70
	T-Griff, vorbereitet für KABA-Zylinder Typ 1036		Art.-Nr. 00100074	CHF 24.20	CHF 19.20
	T-Griff mit eingebautem KABA 8-Zylinder 5000 Typ 1036		Art.-Nr. 00100076	CHF 89.60	CHF 84.60
	Optionen für Vorreiber zu UP Zähler- und Verteilschrank:				
	4-kant 	7 mm	Art.-Nr. 00.101.051	CHF 10.00	CHF 5.00
	4-kant 	8 mm	Art.-Nr. 00.101.054	CHF 10.00	CHF 5.00
	Doppelbart 	3 mm	Art.-Nr. 00.101.052	CHF 10.00	CHF 5.00
	Doppelbart 	5 mm	Art.-Nr. 00.101.053	CHF 10.00	CHF 5.00
	KABA 8-Zylinder 5000 Typ 1031				
	Türbandung rechts		Art.-Nr. 00100056	CHF 75.00	CHF 70.00
	Türbandung links		Art.-Nr. 00100057	CHF 75.00	CHF 70.00
	VA 6-kant TT/TV		Art.-Nr. 00.100.987	CHF 42.00	CHF 37.00
	T-Griff ohne Schloss		Art.-Nr. 00100073	CHF 17.70	CHF 12.70
	T-Griff, vorbereitet für KABA-Zylinder Typ 1036		Art.-Nr. 00100075	CHF 24.20	CHF 19.20
	T-Griff mit eingebautem KABA 8-Zylinder 5000 Typ 1036		Art.-Nr. 00100077	CHF 89.60	CHF 84.60

Standard		Preis	Aufpreis auf Standardausführung
Standard-Stangenschloss mit Betätigungseinsatz			
4-kant	⊕ 6 mm	Art.-Nr. 00100085	CHF 18.60
Optionen für Stangenschloss mit:			
4-kant	⊕ 7 mm	Art.-Nr. 00100086	CHF 21.20
4-kant	⊕ 8 mm	Art.-Nr. 00100087	CHF 21.20
Doppelbart	⊕ 3 mm	Art.-Nr. 00100090	CHF 21.20
Doppelbart	⊕ 5 mm	Art.-Nr. 00100091	CHF 21.20
Klinkengriff ohne Schloss SN94			
Klinkengriff, vorbereitet für		Art.-Nr. 00100100	CHF 39.20
KABA-Zylinder Typ 1036 für SN95		Art.-Nr. 00100101	CHF 45.40
Klinkengriff mit eingebautem		Art.-Nr. 00100099	CHF 120.60
KABA 8-Zylinder 5000 Typ 1036 für SN96			CHF 102.00
T-Griff ohne Schloss SN97			
T-Griff, vorbereitet für		Art.-Nr. 00100092	CHF 30.10
KABA-Zylinder Typ 1036 für SN98		Art.-Nr. 00100094	CHF 24.10
T-Griff mit eingebautem		Art.-Nr. 00100093	CHF 106.50
KABA 8-Zylinder 5000 Typ 1036			CHF 87.90
Aufgesetzt vorbereitet für			
KABA-Zylinder Typ 1057		Art.-Nr. 00.100.842	CHF 21.70
Aufgesetzt KABA 8-Zylinder 5000		Art.-Nr. 00100097	CHF 79.60
Typ 1057 für Direktantrieb		Art.-Nr. 00.100.844	CHF 38.70
Versenkt vorbereitet für		Art.-Nr. 00100105	CHF 102.60
KABA-Zylinder Typ 1057			CHF 84.00
Versenkt KABA 8-Zylinder 5000			
Typ 1057 für Direktantrieb			
Schwenkhebel-Griff vorbereitet für			
KABA-Zylinder Typ 1036		Art.-Nr. 40.00727	CHF 97.90
Schwenkhebel-Griff mit Druckknopf		Art.-Nr. 40.00767	CHF 97.90
KABA 8-Zylinder 5000 Typ 1057			
KABA 8-Zylinder 5000 Typ 1036		Art.-Nr. 40.00071	CHF 63.80
		Art.-Nr. 40.00400	CHF 75.00
KABA-Schloss mit Schliessnummer		auf Anfrage	
weitere KABA 8, KABA 20, KABA Star			

Standard		Preis		Aufpreis auf Standardausführung
Schlüssel				
Schlüssel 6 mm 4-kant mit Logo	Art.-Nr.	40.00235		Mehrpreis CHF 2.10
Schlüssel 7 mm 4-kant	Art.-Nr.	40.00230		CHF 2.40
Schlüssel 8 mm 4-kant	Art.-Nr.	40.00238		CHF 2.60
Schlüssel Doppelbart 3 mm	Art.-Nr.	40.00227		CHF 2.10
Schlüssel Doppelbart 5 mm	Art.-Nr.	40.00229		CHF 2.10
Schlüssel KABA 8 5000	Art.-Nr.	40.00234		CHF 5.70
<hr/>				
Farbe				
Farbe RAL nach Wahl aus verschiedenen RAL-Farben gemäss Almatec-Farbkarte			pro m ²	CHF 16.00
Andere Farbtöne oder 2-farbige Ausführung				auf Anfrage
<hr/>				
IP Schutzgrad				
Aufpreis IP 55 für den AP Zähler- und Verteilschrank Abdichtung Front und Rückwand			pro Meter Umfang	CHF 22.60
Aufpreis IP 54 für den UP Zähler- und Verteilschrank Abdichtung Front			pauschal pro Türe pro Meter Umfang	CHF 17.20 CHF 9.70
<hr/>				
Abdeckung zu Kabeleinführungsschlitz				
Aluminium 4 mm	Art.-Nr.	00100030	pro Meter	CHF 27.20
Kunststoff	Art.-Nr.	40.00354	pro Meter	CHF 23.50
Bürsten	Art.-Nr.	40.00876	pro Meter	CHF 25.60
<hr/>				
Wandbefestigung und Mauerlaschen				
Wandbefestigungslaschen aussen für den AP Zähler- und Verteilschrank verschweisst	Art.-Nr.	30.00247	pro Stück	CHF 10.20
Wandbefestigungslaschen AP innen AZ 12	Art.-Nr.	00.100.281	pro Stück	CHF 4.30
Mauerlaschen für den UP Zähler- und Verteilschrank	Art.-Nr.	00.103.027	pro Stück	CHF 8.10
<hr/>				
Regendächer				
 Regendach Typ A für den AP Zähler- und Verteilschrank inkl. Montage			pro Meter	CHF 89.00
 Regendach Typ B für den AP Zähler- und Verteilschrank inkl. Montage	Art.-Nr.	10.00363	pro Meter	CHF 32.00
 Regendach Typ C, steckbar für den UP Zähler- und Verteilschrank Lose beigelegt	Art.-Nr.	10.00102	pro Meter	CHF 12.90

Standard		Preis	Aufpreis auf Standardausführung
	Schemataschen auf Bolzen montiert		
	Schematasche aus Kunststoff AST A4	Art.-Nr. 00.100.253	pro Stück CHF 13.40
	Schematasche aus Kunststoff AST A5	Art.-Nr. 00.100.254	pro Stück CHF 10.30
	Schematasche aus Aluminiumblech, lackiert ASA.3 A4	Art.-Nr. 00.100.484	pro Stück CHF 23.70
	Schematasche aus Aluminiumblech, lackiert ASA.4 A4 Rückseite geschlossen	Art.-Nr. 00.100.249	pro Stück CHF 29.90
Türarretierung, Türverstärkungsprofil und Türkontaktschalter			
	Türarretierung L= 250 mm inkl. Montage	Art.-Nr. 40.00758	pro Stück CHF 30.60
	Türverstärkungsprofil klein inkl. Montage	Art.-Nr. 10.00193	pro Meter CHF 20.00
	Türverstärkungsprofil gross inkl. Montage	Art.-Nr. 10.00192	pro Meter CHF 26.00
	Türkontaktschalter inkl. Montage ohne Kabel	Art.-Nr. 40.00785	pro Stück CHF 95.30
Tablar			
	Tablar steckbar 340 x 350 mm	Art.-Nr. 40.00938	CHF 90.10
Lüftungsschlitze			
	Pauschale pro Auftrag		CHF 12.90
	Lüftungsschlitz		CHF 1.95
	Insektengitter 130 x 105 mm (für 5 Lüftungsschlitze)	Art.-Nr. 40.00261	pro Stück CHF 17.80
	Insektengitter 100 x 75 mm (für 3 Lüftungsschlitze)	Art.-Nr. 40.00259	pro Stück CHF 16.15
Ausschnitte			
	Pauschale pro Auftrag		CHF 17.00
	≤ Ø 60 mm □ ≤ 68 x 68 mm		pro Stück CHF 3.40
	> Ø 60 – 99 mm □ > 68 x 68 mm – 250 x 250 mm		pro Stück CHF 6.90
	> Ø 99 – 199 mm □ > 250 x 250 mm – 450 x 450 mm		pro Stück CHF 13.40
	> Ø 199 mm □ > 450 x 450 mm		pro Stück CHF 26.80
	Lochbild für Schalter, ohne Gewinde		pro Stück CHF 9.20
	Lochbild für Schalter mit Gewinde		pro Stück CHF 13.40

Weiteres Zubehör und Sonderausführungen offerieren wir Ihnen sehr gerne auf Anfrage.

Versandkosten / Mindermengenzuschläge

Alle Produkte verlassen ab Werk resp. FCA CH-6170 Schüpfheim unser Haus, das heisst, dass sowohl die Versandkosten als auch die LSVA separat zu bezahlen sind.

Wir gewähren Ihnen folgende Versandkosten exkl. MwSt.

Beschreibung	Betrag für alle Produkte in CHF
Alle Bestellungen, die einen Warenwert unter 100.00 ausweisen, erhalten einen Kleinmengenzuschlag	30.00
Bei Lieferungen in der Schweiz:	
Versandkostenanteil bei einem Warenbetrag von 0.00 bis 100.00	12.00 exkl. LSVA
Versandkostenanteil bei einem Warenbetrag von 101.00 bis 499.00	33.00 exkl. LSVA
ab einem Betrag von 500.00	Franko Domizil exkl. LSVA

Bei Lieferungen ausserhalb der Schweiz werden jeweils die effektiven Versand-, Transport- und allfälligen Steuerkosten verrechnet.

Für Teillieferungen, welche auf Kundenwunsch erfolgen, werden die Transportkosten nach Aufwand verrechnet. Im Übrigen gelten unsere AGBs in der aktuell gültigen Ausgabe.

Almatec AG

Industriestrasse 6
6170 Schüpfheim
Switzerland
Phone +41 41 485 77 77
Fax +41 41 485 77 85

Almatec SA

Ruelle de la Mottaz 7
1071 Chexbres
Switzerland
Phone +41 21 946 03 00
Fax +41 21 946 03 03

Almatec Mechernich GmbH

Friedrich-Wilhelm-Strasse 14
53894 Mechernich
Germany
Phone +49 2443 90482 0
Fax +49 2443 90482 1009

www.almatec.com
info@almatec.com

ALMATEC

Ein Unternehmen der Mechatronics Group