

AxK DOPPELWANDGEHÄUSE



TECHNISCHE DATENBLÄTTER

Spezifikation

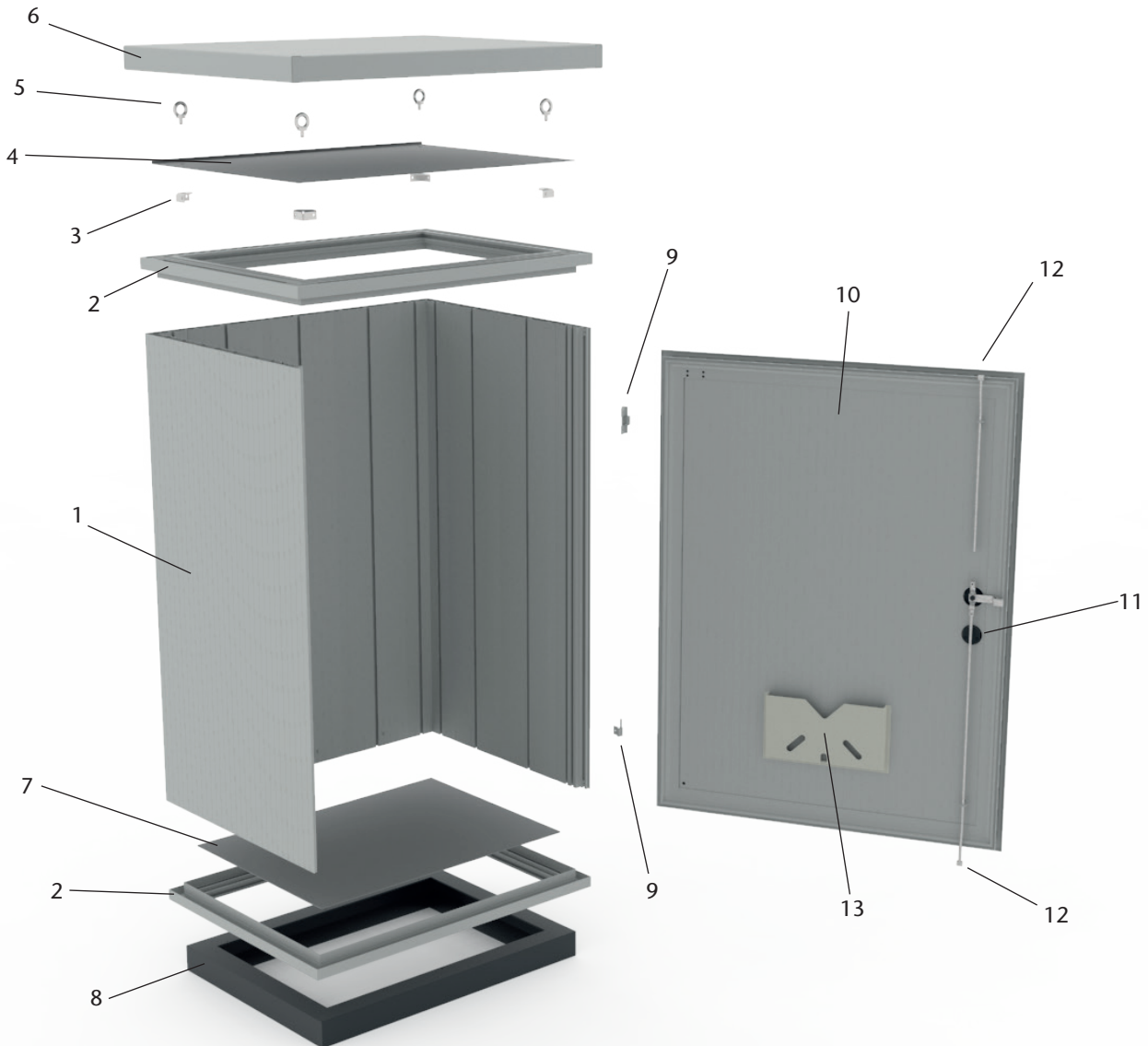
Konstruktion	Stabile, verwindungsfreie Profiltechnik Doppelwandige Ausführung aus Aluminium-Hohlprofilen Passive Entwärmung durch natürliche Konvektion Integrierte, umlaufende Gleiterebenen mit nachträglich montierbaren und verschiebbaren Nutzensteinen
Schutzgrad	IP 55 nach EN 60529 IK 10 nach EN 62208 Schock, Vibration, Transport (IEC 4M3) und Erdbeben nach ETSI EN 300 019-2-4
Oberfläche	Pulverbeschichtung strukturiert
Zertifizierungen	EN 62208, zugelassen für den fachgerechten Aufbau von Schaltgerätekombinationen nach EN 61439-1 RoHS- / REACH- / WEEE-konform
Dimensionen	Breite 500 bis 2000 mm in 250-mm-Schritten Höhe 600 bis 2000 mm in 1-mm-Schritten Tiefe 500 bis 1000 mm in 250-mm-Schritten Kundenspezifische Anfertigung

Standardausführung

- 1-flüglige oder 2-flüglige Türen, verdeckte Scharniere mit 120° Öffnungswinkel
- 3-Punkt-Schliessung mit Auflaufrolle und Schwenkhebelgriff, vorbereitet für Schliesszylinder ab 1500 mm
- Dachausführung doppelwandig, einfach demontierbar
- Boden geschlossen mit Dampfsperre oder Bodenblech
- Standardfarbe RAL 7035
- Kranösen

Optionale Ausführung

- Diverse Schliessungen, Betätigungen und Schliesszylinder
- Türfeststeller
- Dampfsperre
- Schemataschen
- Montageplatten und Trennwände
- Diverse Entwärmungsmodule und Heizungen
- Tablare fest, ausziehbar und klappbar
- Ausbauten mit Profilen und Kanälen
- Bodenbleche, nach Bedarf mit Ausschnitten und verschiedenen Abdeckungsvarianten
- Verschlussbare Öffnungen für Kabeleinführungen
- Sichtfenster und Tür in Tür
- Aluminium-Sockel in der Höhe 80 mm
- ETSI- od. 19“-Technik mit Festeinbau oder Schwenkrahmen
- Chromstahl-Vorschachtsystem
- Spezialsockel, Fundamentrahmen, Erdsockel und Schachtsysteme
- Antigraffiti-Schutzanstrich
- Elektrisches Zubehör: Türkontaktschalter, Beleuchtung, diverse Entwärmungsmodule, Heizungen, weitere Infos im Zubehörcatalog



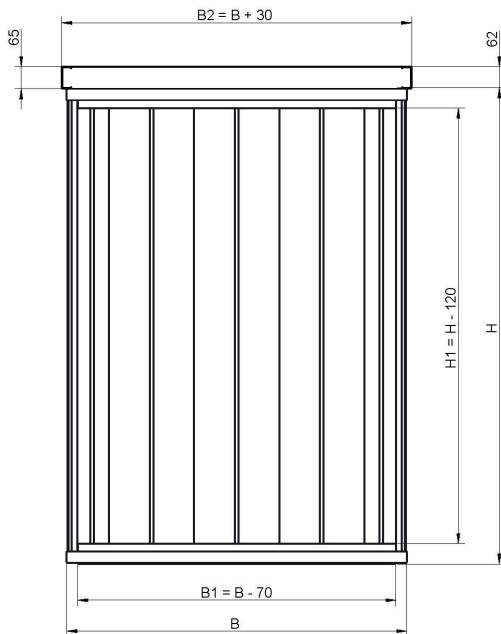
Beschreibung

1	Vertikalprofile	8	Sockel
2	Rahmen unten / oben	9	Scharniere
3	Kranösenwinkel	10	Türe
4	Unterdach	11	Stangenschloss mit Schwenkhebelgriff
5	Kranösen	12	Auflaufrolle
6	Oberdach	13	Schematasche
7	Bodenblech		

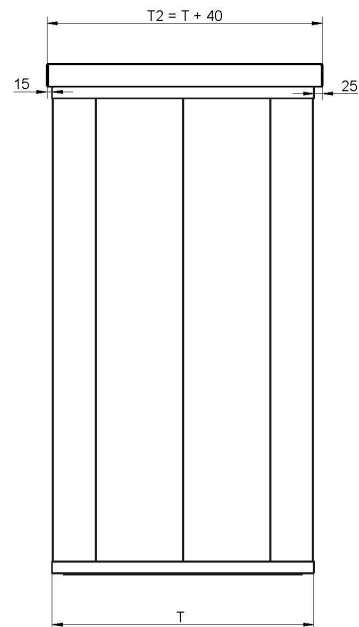
Normalausführung, Einbaumasse

4

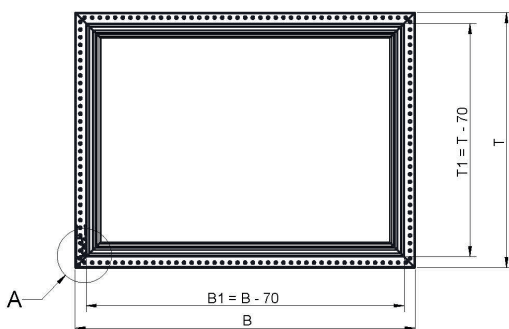
Ansicht von vorne



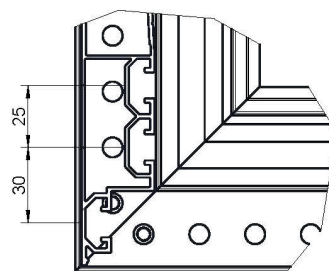
Seitenansicht von links



Ansicht von oben



Detail Frontprofil



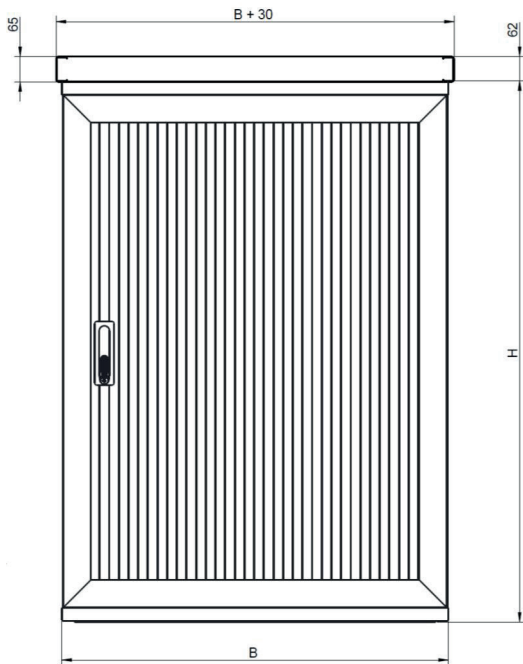
B Gehäusebreite
 H Gehäusehöhe
 T Gehäusetiefe
 B1 Lichte Breite / max. Einbautiefe

B2 Dachbreite
 H1 Lichte Höhe (Angabe ohne Spiel/Reserve!)
 T1 Lichte Tiefe / max. Einbautiefe
 T2 Dachtiefe

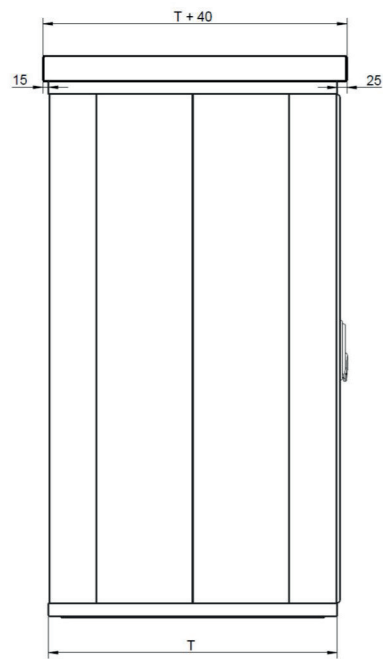
Normalausführung, 1-flügelig, ohne Sockel

5

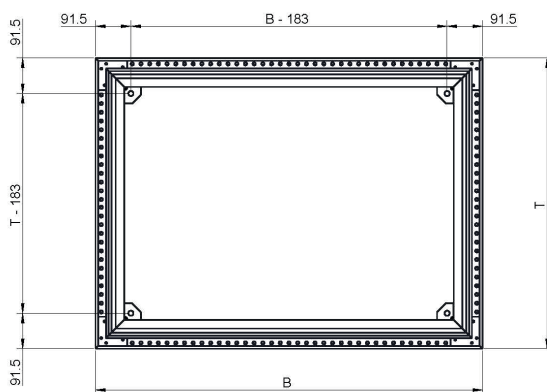
Ansicht von vorne



Seitenansicht von links



Ansicht von oben



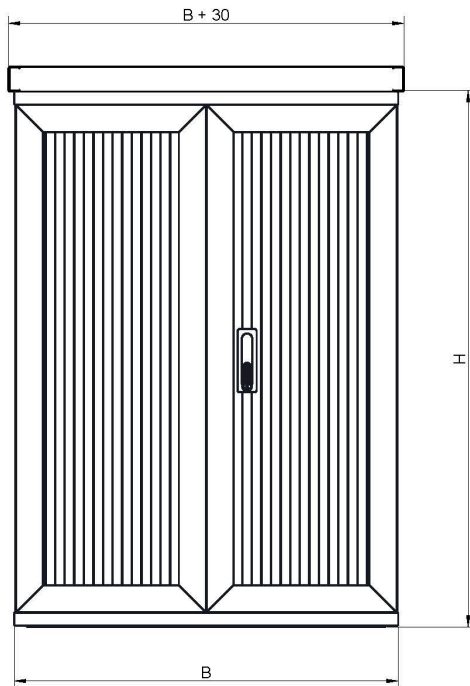
Bodenbefestigung mit CrNi-Laschen

Gehäuse kann ohne zusätzlichen Sockel montiert werden.

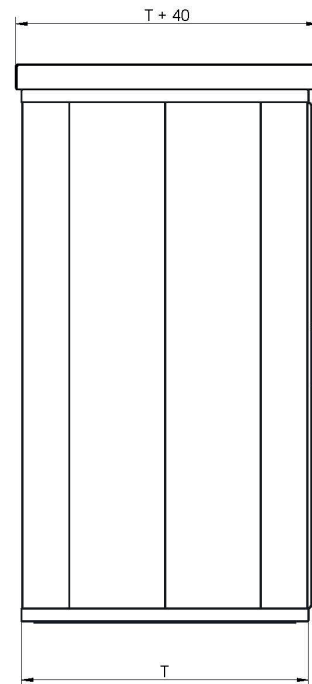
Normalausführung, 2-flügelig, ohne Sockel

6

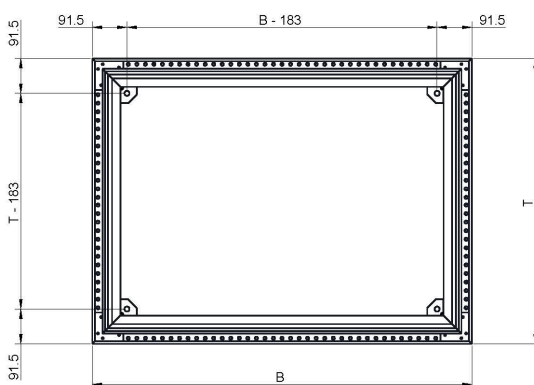
Ansicht von vorne



Seitenansicht von links



Ansicht von oben

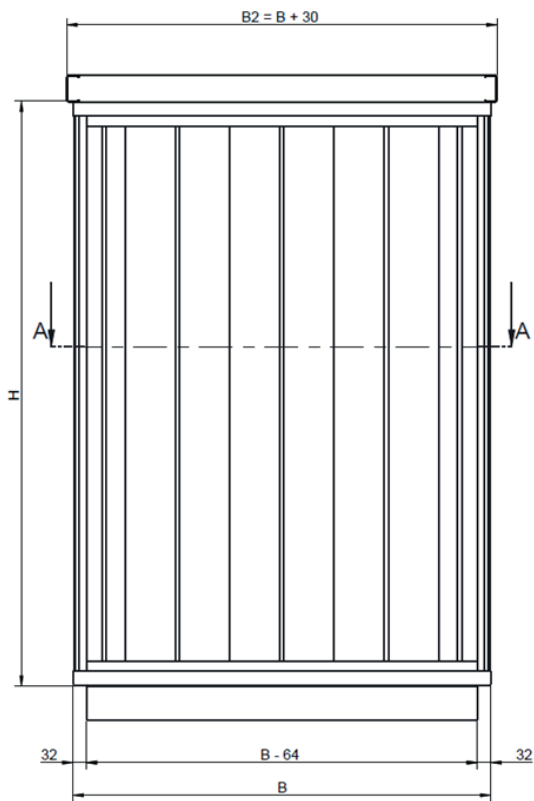


4 Stk. CrNi-Laschen

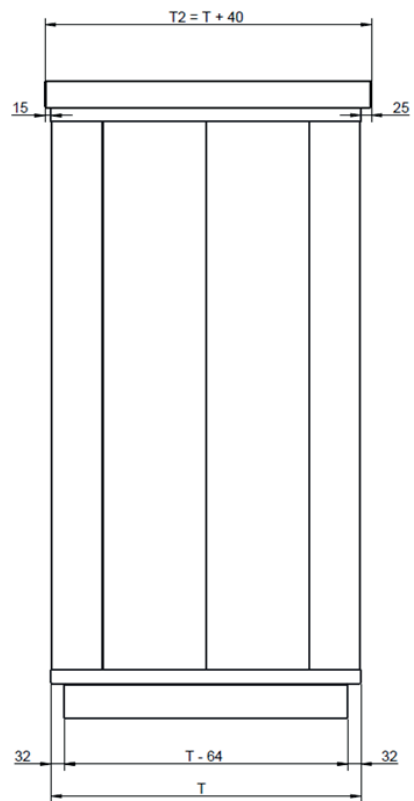
Normalausführung, mit Sockel

7

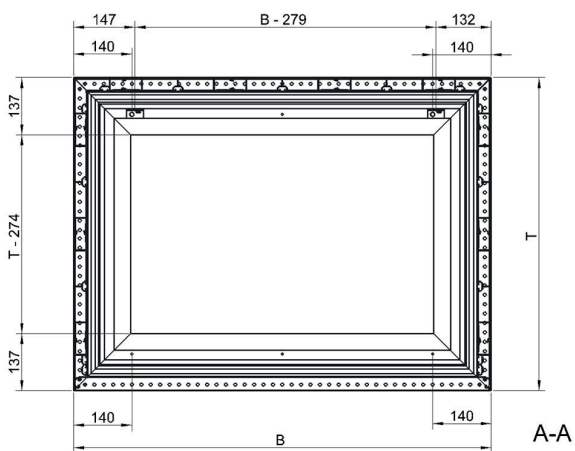
Ansicht von vorne



Seitenansicht von links



Ansicht von oben



Anzahl Bodenbefestigungslaschen:

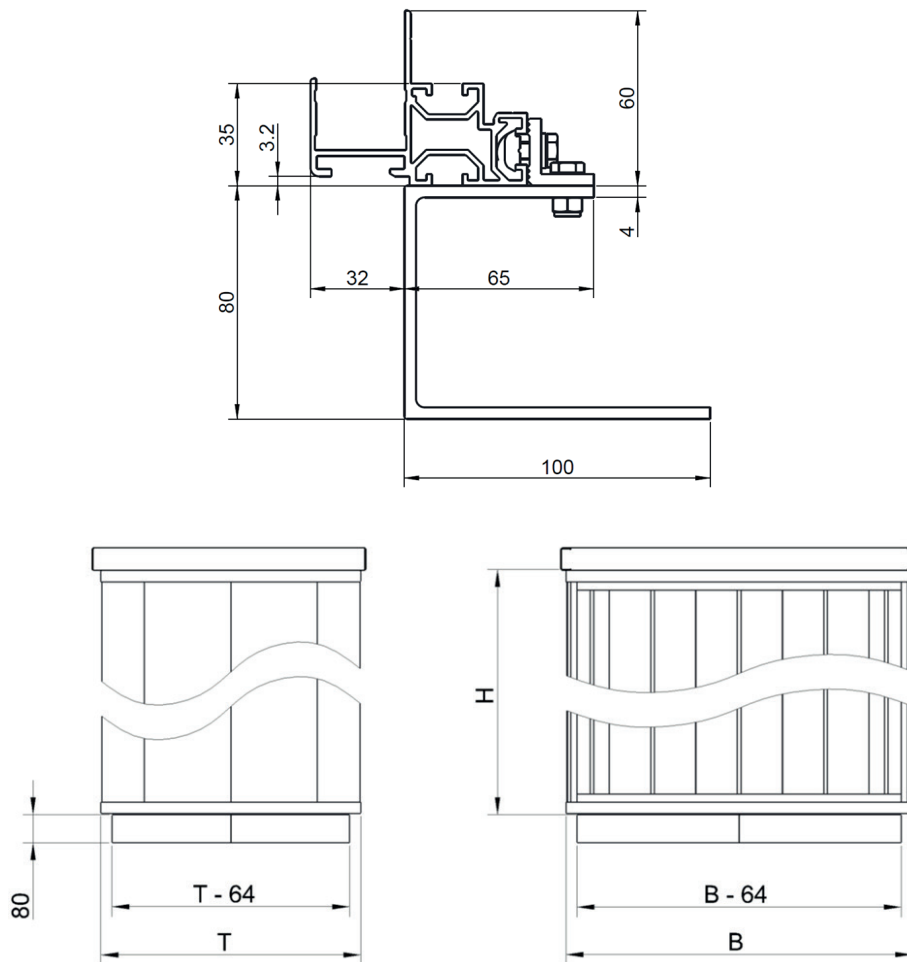
- B < 1000 4 Stk.
- B > = 1000 6 Stk.
- B < = 2000 8 Stk.

Sockelbefestigung

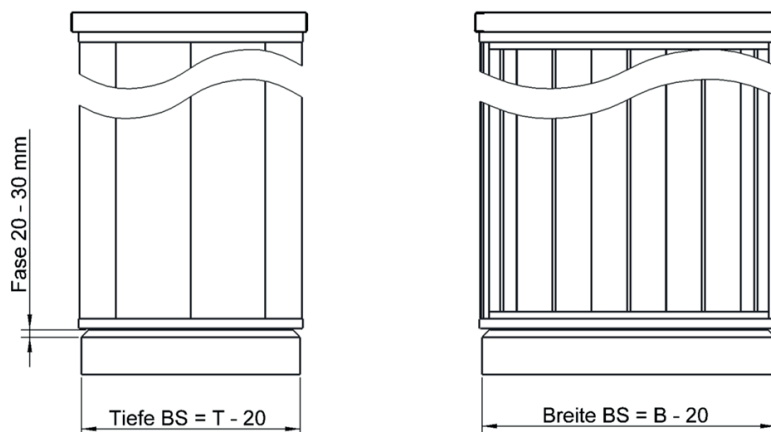
8

Wir empfehlen:

einen Sockel mit Sockelprofil 100/80/65



oder ein Betonfundament, angefast 20 - 30 mm



www.almatec.com

Almatec AG
Industriestrasse 12,
6170 Schüpfheim, Switzerland
Phone +41 41 485 77-77, Fax -88
info@almatec.com

Almatec SA
Ruelle de la Mottaz 7,
1071 Chexbres, Switzerland
Phone +41 21 946 03-00, Fax -03
info@almatec.com

Almatec GmbH
Im Löchel 2,
35423 Lich-Eberstadt, Germany
Phone +49 6004 808-0, Fax -149
service@almatec.com

